

## BALANCÉRY A VYVAŽOVAČE



# TECNA



**PRODEJ**  
svářecí techniky



**SERVIS & REVIZE**  
svářecí techniky



**SVÁŘEČSKÁ**  
škola



**TECHNICKÉ**  
plyny



**ZAKÁZKOVÁ**  
výroba na CNC



**ZAKÁZKOVÉ**  
svařování

# BALANCÉRY A VYVAŽOVAČE

TECNA S.p.A. vyrábí a dodává kompletní řadu vyvažovačů s nosností od 0,2 do 14 kg a balancérů s nosností od 2 do 180 kg, délka lana až 3 m.

Narozdíl od vyvažovače je balancérem vyvíjena konstantní nadlehčovací síla v celém rozsahu lana.

Tudíž při správném nastavení předpětí pružiny, zůstane břemeno v aktuální výšce, ve kterém jej operátor zanechá. Vyvažovač vzhledem ke své konstrukci toto neumožňuje a při zanechání břemene operátorem dojde k jejímu pozvolnému navinutí zpět.

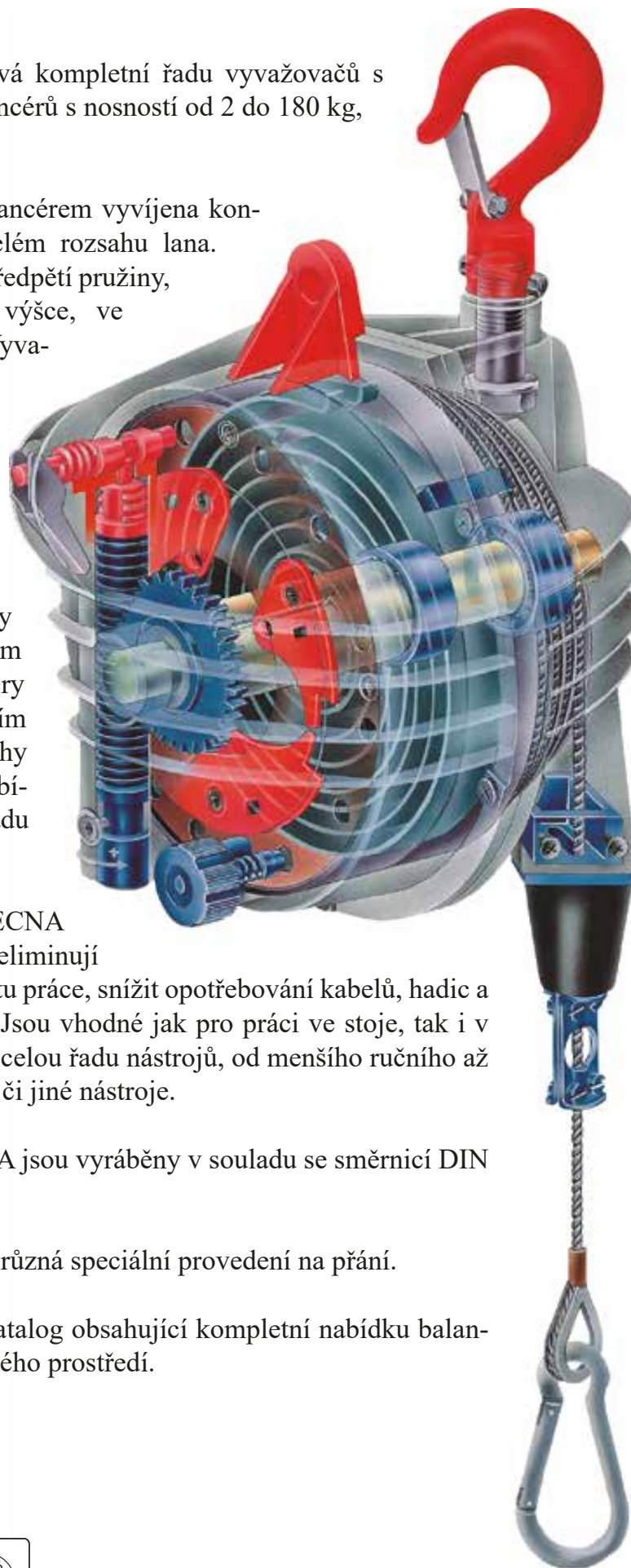
Balancéry i vyvažovače umožňují nastavit předpětím pružiny pro břemena v definovaném rozsahu hmotností. Balancéry jsou vybaveny bezpečnostním prvkem, který v případě poruchy navíjecí pružiny zablokuje bubínek balancéru, čímž zamezí pádu zvěšeného břemene na zem.

Vyvažovače a balancéry TECNA snižují namáhavost práce, eliminují prostoje, pomáhají zlepšit kvalitu práce, snížit opotřebování kabelů, hadic a zabránit úrazům na pracovišti. Jsou vhodné jak pro práci ve stoje, tak i v sedě u stolu. Lze na něj zavěsit celou řadu nástrojů, od menšího ručního až po průmyslové bodovací kleště či jiné nástroje.

Vyvažovače a balancéry TECNA jsou vyráběny v souladu se směrnicí DIN 15112:1979.

TECNA, jako výrobce, dodává různá speciální provedení na přání.

Vyžádejte si také samostatný katalog obsahující kompletní nabídku balancéru certifikovaných do výbušného prostředí.



DIN 15112:1979



Sicherheit geprüft  
tested safety

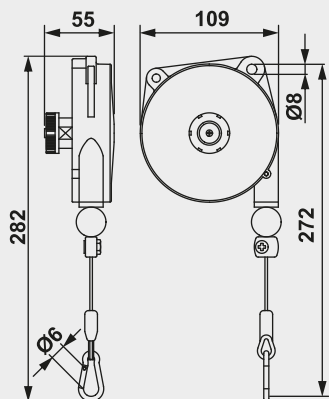


# 9300 ÷ 9303



1600 mm

0.2÷3 kg



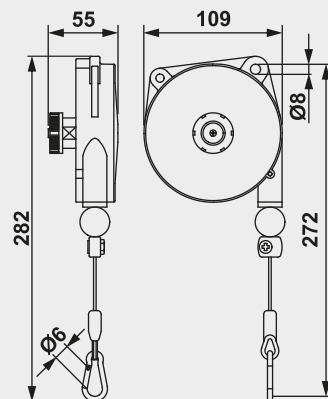
	9300	9301	9302	9303
Nosnost	0,2÷0,5	0,4÷1	1÷2	2÷3
Hmotnost	0,5	0,5	0,6	0,7
Délka lana	1600 mm			
Lanko	Inox			
Tělo	Nylon			

# 9311 ÷ 9313



1600 mm

0.4÷3 kg



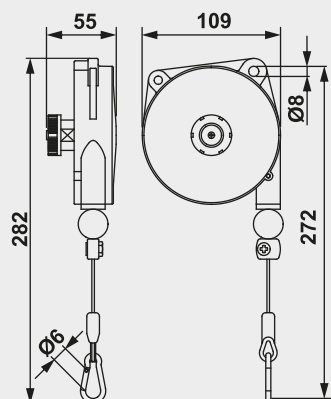
	9311	9312	9313
Nosnost	0,4÷1	1÷2	2÷3
Hmotnost	0,6	0,6	0,7
Délka lana	1600 mm		
Lanko	Inox		
Tělo	Hliník		

# 9300NY ÷ 9303NY



1600 mm

0.2÷3 kg



9300NY

9301NY

9302NY

9303NY

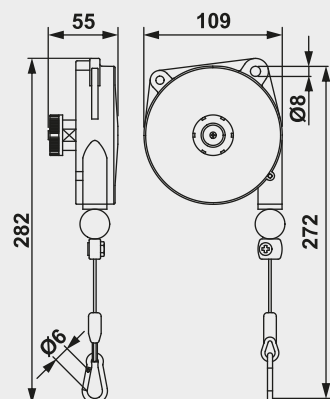
Nosnost	0,2÷0,5	0,4÷1	1÷2	2÷3
Hmotnost	0,5	0,5	0,6	0,7
Délka lana	1600 mm			
Lanko	Polypropylen			
Tělo	Nylon			

# 9311NY ÷ 9313NY



1600 mm

0.4÷3 kg



9311NY

9312NY

9313NY

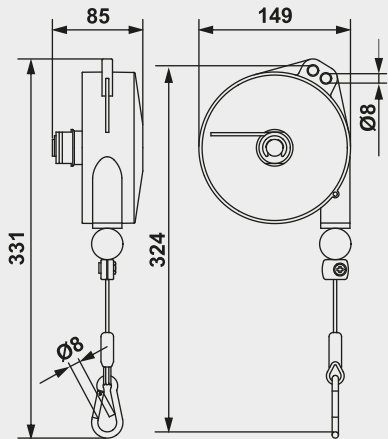
Nosnost	0,4÷1	1÷2	2÷3
Hmotnost	0,6	0,6	0,7
Délka lana	1600 mm		
Lanko	Polypropylen		
Tělo	Hliník		

# 9320 ÷ 9323



**2000 mm**

**1÷8 kg**



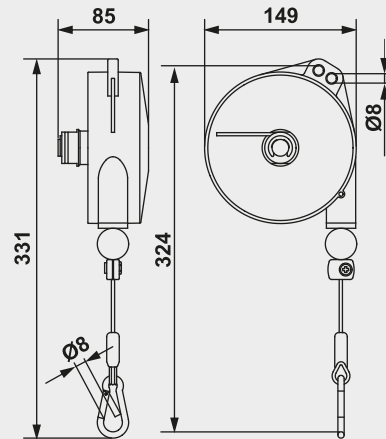
	9320	9321	9322	9323
Nosnost	1÷2,5	2÷4	4÷6	6÷8
Hmotnost	2	2	2,3	2,5
Délka lana	2000 mm			
Lanko	Inox			
Tělo	Hliník			

# 9320NY ÷ 9323NY



**2000 mm**

**1÷8 kg**



	9320NY	9321NY	9322NY	9323NY
Nosnost	1÷2,5	2÷4	4÷6	6÷8
Hmotnost	2	2	2,3	2,5
Délka lana	2000 mm			
Lanko	Polypropylen			
Tělo	Hliník			

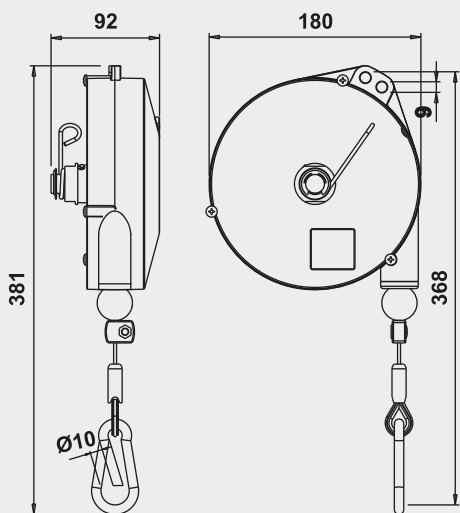


# 9336 ÷ 9340



**2500 mm**

**2÷14 kg**



	9336	9337	9338	9339	9340
Nosnost	2÷4	4÷6	6÷8	8÷10	10÷14
Hmotnost	2,9	3,2	3,5	3,7	4
Délka lana	2500 mm				
Lanko	Inox				
Tělo	Hliník				

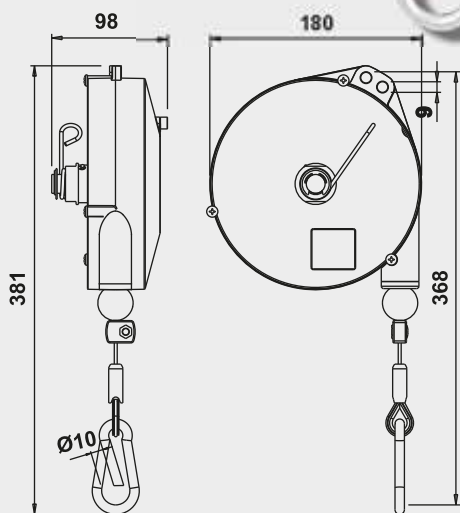
# 9346 ÷ 9350



**2500 mm**

**2÷14 kg**

Oproti předešlé řadě vyvažovačů, umožňuje tento typ jednoduchým pohybem břemene nastavit fixní výšku jeho zavěšení.



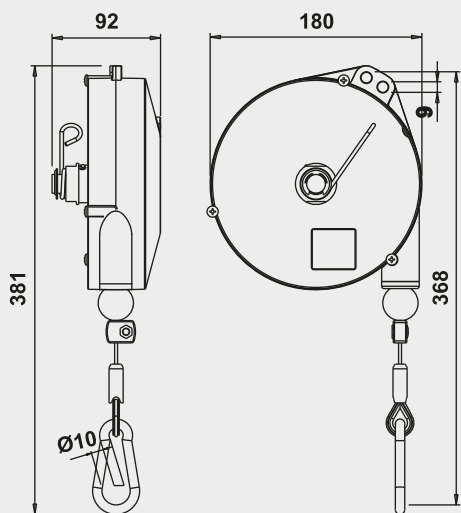
	9346	9347	9348	9349	9350
Nosnost	2÷4	4÷6	6÷8	8÷10	10÷14
Hmotnost	3	3,3	3,6	3,8	4
Délka lana	2500 mm				
Lanko	Inox				
Tělo	Hliník				

# 9336NY ÷ 9340NY



2500 mm

2÷14 kg



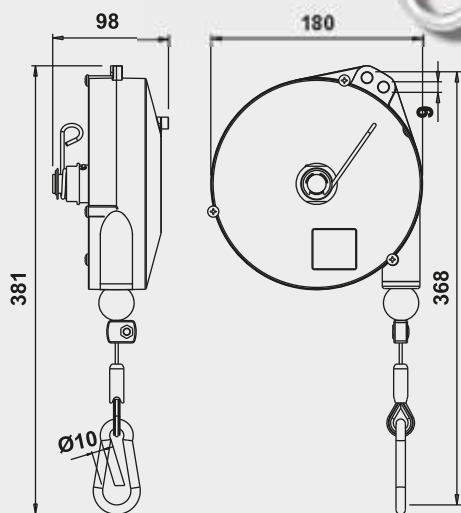
	9336NY	9337NY	9338NY	9339NY	9340NY
Nosnost	2÷4	4÷6	6÷8	8÷10	10÷14
Hmotnost	2,9	3,2	3,5	3,7	4
Délka lana	2500 mm				
Lanko	Dyneema®				
Tělo	Hliník				

# 9346NY ÷ 9350NY



2500 mm

2÷14 kg



Oproti předešlé řadě vyvažovačů, umožňuje tento typ jednoduchým pohybem břemene nastavit fixní výšku jeho zavěšení.

	9346NY	9347NY	9348NY	9349NY	9350NY
Nosnost	2÷4	4÷6	6÷8	8÷10	10÷14
Hmotnost	3	3,3	3,6	3,8	4
Délka lana	2500 mm				
Lanko	Dyneema®				
Tělo	Hliník				

# 9354 ÷ 9359



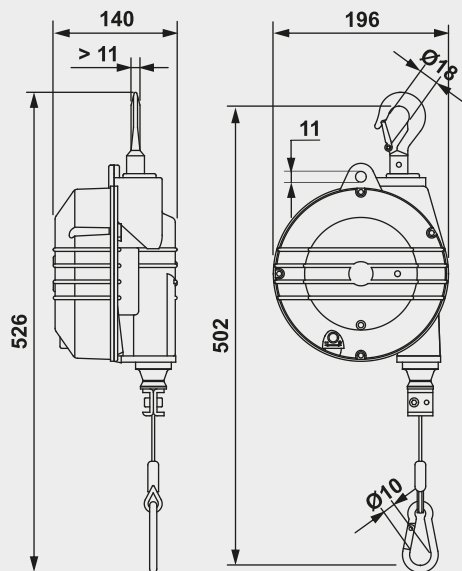
VARIANTA F



2000 mm

## Varianta F třecí brzda

Balancér je opatřen třecí brzdou, která kontroluje rychlost otáčení bubnu. tuto variantu je nutné specifikovat při objednávce, nelze ji dodatečně instalovat na již vyrobený balancér.





4÷25 kg

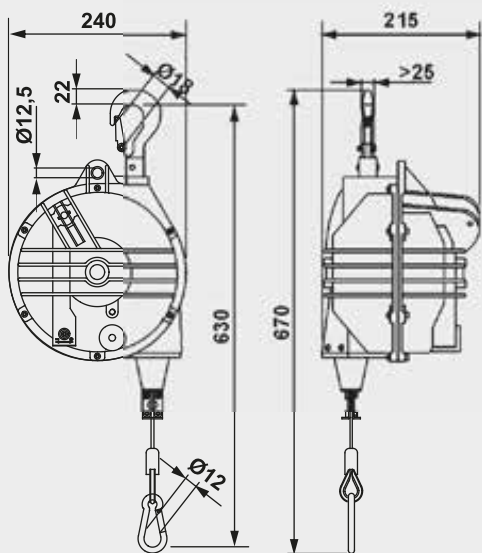
	9354	9355	9356	9357	9358	9359
Nosnost	4÷7	7÷10	10÷14	14÷18	18÷22	22÷25
Hmotnost	4,9	5,3	5,7	6,3	5,9	6,5
Délka lana	2000 mm					
Lanko	Inox					
Tělo	Hliník					



# 9361 ÷ 9369





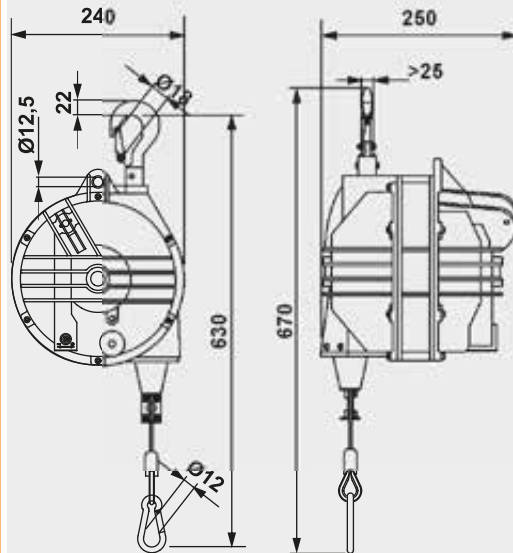
 **2000 mm**  
 **10÷75 kg**



# 9370 ÷ 9371



 **2000 mm**  
 **75÷105 kg**



	9361	9362	9363	9364	9365	9366	9367	9368	9369
Nosnost	10÷15	15÷20	20÷25	25÷30	30÷35	35÷45	45÷55	55÷65	65÷75
Hmotnost	10,3	10,6	11,2	11,5	11,8	12,4	12,5	13,6	14,5
Délka lana	2000 mm								
Lanko	Inox								
Tělo	Hliník								

	9370	9371
Nosnost	75÷90	90÷105
Hmotnost	17,3	18
Délka lana	2000 mm	
Lanko	Inox	
Tělo	Hliník	

# 9401 ÷ 9405

# 9431 ÷ 9433



2000 mm

3000 mm

15÷35 kg

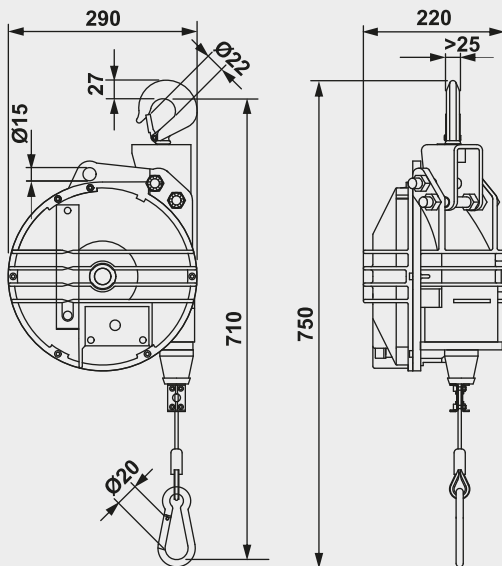


### VARIANTA B

Možnost zablokování - odblokování cívky z podlahy.

### VARIANTA RI

Izolovaný obratlík



VARIANTA B

VARIANTA RI



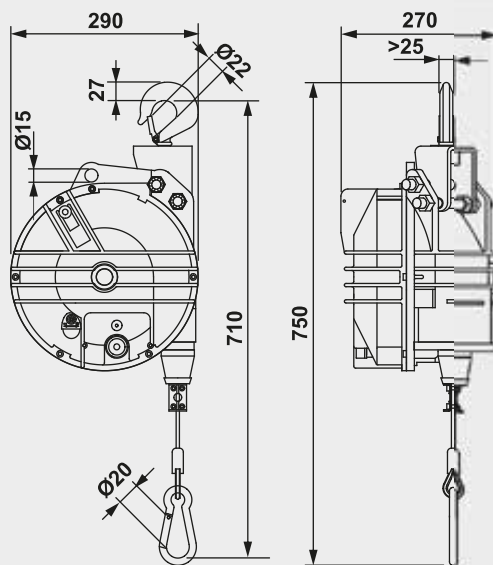
	9401	9402	9403	9404	9405	9431	9432	9433
Nosnost	15÷20	20÷30	30÷40	40÷50	50÷60	15÷20	20÷25	25÷35
Hmotnost	19	19,8	20,8	23,9	25,4	19,1	19,9	20,9
Délka lana	2500 mm					3000 mm		
Lanko	Inox							
Tělo	Hliník							

9411 ÷ 9414  
9434 ÷ 9444



2500 mm  
3000 mm

60÷100 kg



	9411	9412	9413	9414	9434	9435	9436	9441	9442	9443	9444
Nosnost	60÷70	70÷80	80÷90	90÷100	35÷45	40÷50	50÷60	60÷70	70÷80	80÷90	80÷100
Hmotnost	26,8	27,8	28,8	30	23,8	23,9	25,3	27	28	29	29
Délka lana	2500 mm				3000 mm						
Lanko	Inox										
Tělo	Hliník										

# 9422 ÷ 9426

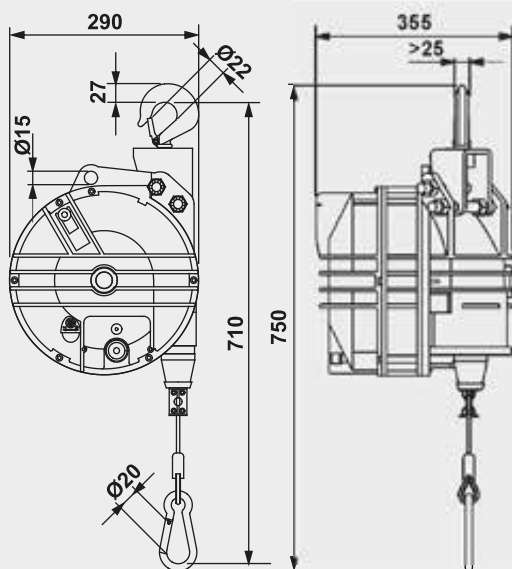
# 9451 ÷ 9456



**2500 mm**

**3000 mm**

**100÷180 kg**



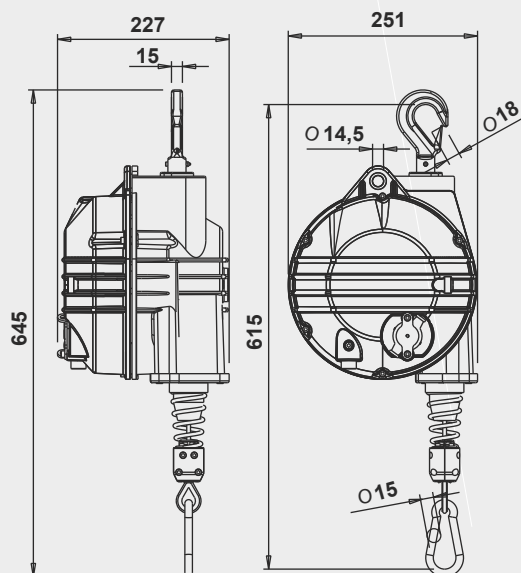
	9422	9423	9424	9425	9426	9451	9452	9453	9454	9455	9456
Nosnost	100÷120	120÷140	130÷150	140÷160	160÷180	100÷115	115÷130	130÷140	140÷150	150÷160	160÷180
Hmotnost	38,7	41,87	44,5	48	49	39,7	39,9	42,8	45,6	49	50
Délka lana	2500 mm					3000 mm					
Lanko	Inox										
Tělo	Hliník										

# 9502 ÷ 9509

# 9520 ÷ 9525



	<b>2100 mm</b>
	<b>2700 mm</b>
	<b>12÷100 kg</b>



	9502	9503	9504	9505	9506	9507	9508	9509	9520	9521	9522	9523	9524	9525
Nosnost	20÷30	30÷40	40÷50	50÷60	60÷70	70÷80	80÷90	90÷100	12÷30	20÷30	30÷40	40÷50	50÷60	60÷70
Hmotnost	12,6	15,2	15,5	16,7	15,5	17,7	16,2	16,8	12,8	12,6	15,8	15,4	16,6	15,7
Délka lana	2100 mm								2700 mm					
Lanko	Inox													
Tělo	Hliník													



# 9200 ÷ 9203

## HADICOVÉ VYVAŽOVAČE

Aplikace použití: šroubováky - vrtačky - nůžky - nástroje pro elektroniku - pneumatické pistole

### VÝHODY

- Maximální snadnost použití.
- Minimální celkové rozměry.
- Polyurethanová hadice.
- Robustní konstrukce, lité hliníkové tělo.
- Nastavitelná nosnost.
- Pružiny vhodně dimenzovány tak, aby zajistily dlouhý, lehký a hladký chod.
- Nastavení navíjené délky.
- Pomocné bezpečnostní oko pro zavěšení.



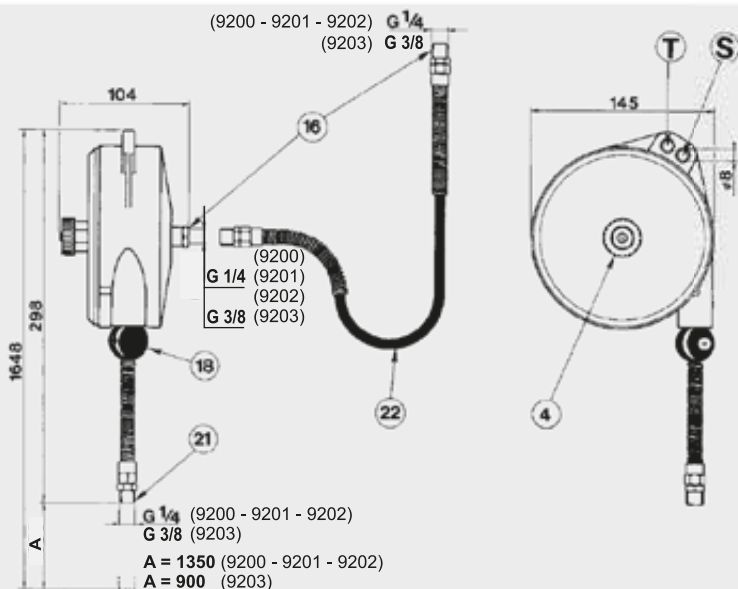
Pouze pro položky 9200 - 9201 - 9202

	<b>1350 mm</b>
	<b>900 mm</b>
	<b>0,4÷5 kg</b>



**Max provozní tlak:**  
**8 bar**

**Max provozní teplota:**  
**50°C**



- T - Oko pro zavěšení.
- S - Bezpečnostní oko pro zavěšení.
- 4 - Nastavení nosnosti.
- 16 - Vstup vzduchu G 1/4.
- 18 - Svorka pro nastavení navíjené délky.
- 21 - Výstup vzduchu G 1/4.
- 22 - Flexibilní přívodní hadice.

**9200**

**9201**

**9202**

**9203**

Nosnost	<b>0,4÷0,8</b>	<b>0,75÷1,5</b>	<b>1,2÷2,5</b>	<b>3÷5</b>
Hmotnost	<b>1,35</b>	<b>1,35</b>	<b>1,35</b>	<b>1,35</b>
Délka lana	<b>1350 mm</b>			<b>900 mm</b>
Lanko	<b>Polyurethan</b>			
Tělo	<b>Hliník</b>			

9300 ÷ 9303 9300NY ÷ 9303NY	9311 ÷ 9313 9311NY ÷ 9313NY	9320 ÷ 9323 9320NY ÷ 9323NY	9336 ÷ 9340 9336NY ÷ 9340NY	9346 ÷ 9350 9346NY ÷ 9350NY	9354 ÷ 9359	9361 ÷ 9369 9370 ÷ 9371	9401 ÷ 9405	9411 ÷ 9414 9422 ÷ 9426	9431 ÷ 9433	9502 ÷ 9509	9520 ÷ 9525	
0,2÷3	0,4÷3	1÷8	2÷14	2÷14	4÷25	10÷105	15÷35	60÷180	15÷35	20÷100	12÷70	Nosnost [kg]
1 600	1 600	2 000	2 500	2 500	2 000	2 000	2000	2 500	3 000	2 100	2 700	Délka lanka [mm]
●												Robustní nylonové tělo
	●	●	●	●								Robustní tělo z hliníkové slitiny
					●	●	●	●	●	●	●	Robustní žebrované tělo z hliníkové slitiny
●	●	●	●	●								Lanko z polypropylenu / Dyneema, pro modely "NY"
●	●	●	●	●	●	●	●	●	●	●	●	Lanko z nerezové oceli
●	●	●	●	●								Nastavitelná nosnost bez nářadí
					●	●	●	●	●	●	●	Nastavitelná nosnost pomocí šroubu
●	●	●	●	●	●	●	●	●	●	●	●	Pomocné bezpečnostní zavěšení
		●	●	●	●	●	●	●	●	●	●	Pojistka proti pádu břemene (>3 kg) na zem při poruše pružiny
						●	●	●	●			Bezpečnostní odstředivá pojistka
					●	●	●	●	●	●	●	Otočný hák pro zavěšení
					●	●	●	●	●	●	●	Fixní aretace břemene v nastavené výšce
●	●	●	●	●	●	●	●	●	●	●	●	Nastavení pracovního rozsahu pro lanko
					●	●	●	●	●	●	●	Kónický buben lanka
●	●	●	●	●	●	●	●	●	●	●	●	Vodítka lanka z oděruvzdorného materiálu
							●	●	●			Rychle vyměnitelný závěsný hák
							●	●	●			Inspekční otvor pro kontrolu lanka
●	●	●	●	●	●	●	●	●	●	●	●	Provozní teplotní podmínky +5° až +60° C

Vyžádejte si také samostatný katalog obsahující kompletní nabídku balancérů certifikovaných do výbušného prostředí.



Firma Schinkmann s.r.o. svářecí technika, je česká společnost založená v roce 1991, která od té doby samozřejmě prošla velkým vývojem. Naše služby a zboží jsme na počátku nabízeli převážně v mlado-boleslavském regionu, v posledních letech jsme však působnost rozšířili na celé území České republiky. Naši činnost aktuálně rozdělujeme do šesti hlavních kategorií.



### **PRODEJ** svářecí techniky

Od samých začátků našeho působení v oblasti svařování klademe důraz především na svařovací techniku. Díky tomu jsme získali mnoho zkušeností v oboru a není pro nás problém navrhnout jakákoli řešení podle přání a potřeb zákazníka. Dodáváme pouze kvalitní svařovací techniku, která se vyznačuje užitnou hodnotou a spolehlivostí. K dispozici je zákazníkům odborný a proškolený personál.



### **SERVIS & REVIZE** svářecí techniky

Dalším stěžejním odvětvím naší společnosti je provádění záručního i pozáručního servisu dodávaných zařízení a příslušenství všech výrobců. Vycházíme z dobré technické znalosti prodávaných a opravovaných zařízení a pro všechny zákazníky připravujeme vždy optimální řešení. Vzhledem k dlouholetým zkušenostem je navázána spolupráce s celou řadou prodejců i uživatelů svařovací techniky.



### **SVÁŘEČSKÁ** škola

Svářečská škola je určena profesionálům i kutilům. Nabízíme možnost získat vzdělání, díky kterému budete splňovat veškeré předpoklady pro bezproblémové svařování. Čerpáme z bohatých zkušeností a zajišťujeme širokou škálu školení v nejmoderněji vybavené škole, kde všechny zkoušky jsou prováděny pod kontrolou České sv. společnosti ANB a to dle platných českých a evropských norem.



### **TECHNICKÉ** plyny

Nabízíme kompletní nabídku technických plynů firmy LINDE Group a.s., renomované německé firmy s dlouholetou tradicí. Kromě širokého sortimentu plynů pro svařování poskytujeme i prodej plynu propan-butan a také provádíme rozvoz technických plynů.



### **ZAKÁZKOVÁ** výroba na CNC

Na našem vlastním CNC soustruhu vyrábíme elektrody pro bodové svařování, neomezujeme se však pouze na standardní typy, ale vyrábíme i atypické výrobky. Pro výrobu elektrod používáme jen kvalitní slitinu CuCr1Zr. Vzhledem k vysoké variabilitě CNC jsme schopni nabídnout nejen bodovací elektrody, ale v podstatě jakýkoli produkt.



### **ZAKÁZKOVÉ** svařování

Působíme i na poli služeb, které zahrnují například svařování a pájení. Na základě požadavků zákazníka navrhujeme nejvhodnější řešení konkrétního problému. Následná realizace probíhá v moderní a plně vybavené dílně s kvalitními svařovacími stroji. Z technologií nabízíme MMA, MIG/MAG, TIG, odporové svařování a dělení materiálu plasmou nebo autogenní soupravou.