

SVAŘOVACÍ HOŘÁKY





OBSAH

SVAŘOVACÍ HOŘÁKY

Zapni, stiskni a svařuj	3
MIG svařovací hořáky	4
MIG svařovací hořáky plynem chlazené.....	4
Náhradní díly pro MIG svařovací hořáky plynem chlazené.....	8
MIG svařovací hořáky vodou chlazené	11
Náhradní díly pro MIG svařovací hořáky vodou chlazené.....	14
MIG svařovací hořáky s odsáváním	16
Trysky a držáky trysek	17
Náhradní díly pro centrální konektory.....	21
Bovdeny Migatronic	22
TIG Ergo svařovací hořáky	23
Náhradní díly pro TIG Ergo svařovací hořáky	28
TIG Adjust hořák	32
Speciální díly pro TIG 201/221/401	33
Zakázková a speciální řešení	35
Náhradní díly dle individuálních požadavků	36
Plazmové hořáky / řezáky	37
Plazmové hořáky	39
Spotřební díly na hořáky plazma	40
Wolframové elektrody	41
Spotřební balení dílů Migatronic	42



ZAPNI, STISKNI A SVAŘUJ

MIGATRONIC

Jako jeden z předních dodavatelů profesionálních svařovacích zařízení se Migatronic zabývá i vývojem a dodávkou vysoce kvalitních svařovacích hořáků a kabelů pro MIG/MAG, TIG, MMA a Plasma TIG svařování. Hořáky Migatronic jsou konstruovány na základě dlouholetých zkušeností a nejmodernějších ergonomických poznatků. Jsou vhodné pro použití v levé i v pravé ruce bez zbytečného a unavujícího ohýbání dlaně nebo prstů.

V KATALOGU NAJDETE TYTO INFORMACE:

- svařovací hořáky
- technická data

KONTAKT

Pokud máte nějaké otázky k katalogu nebo produktům, neprodleně nás, prosím, kontaktujte.

Všeobecné obchodní, dodací a záruční podmínky najdete na www.migatronic.cz

*Dodávka ex works. Vyhrazuje si právo změny v případě tiskových chyb.
Dodané výrobky nemusí odpovídat obrázkům.*

MIG SVAŘOVACÍ HOŘÁKY PLYNEM CHLAZENÉ



MIG-A Twist®

- Otočný krk
- Ergonomicky správná poloha při jakémkoliv nastavení úhlu svařování
- Otočný o 90 ° v obou směrech vždy v krocích po 15 °
- Dostupný ve více než 60 provedeních
- Bohatý výběr příslušenství: plynové hubice, krky hořáků, rozdělovače plynu a bovdeny
- Možnost namontovat/vymontovat tři různé moduly regulace na rukojeti
- Vhodný pro všechny svařovací stroje

Obj. č.	Model
80191174	ML140 Softgrip 360° 3m 0,8 ZA
80197150	ML150 TWIST 3m 0,8
80197151	ML150 TWIST 4m 0,8
80197153	ML 150 TWIST 5m 0,8
80197156	ML150 TWIST 3m 1,0 ALU
80196150	ML150 TWIST R 3m 0,8
80196151	ML150 TWIST R 4m 0,8
80196155	ML150 TWIST R 3m 1,0 ALU
80191180	ML161 3m RallyMIG 161i
80191181	ML161 Softgrip 360° 3m 0,8 ZA
80191182	ML161 Softgrip 360° 3m XE
80197240	ML240 TWIST 3m 0,8
80197241	ML240 TWIST 4m 0,8
80197243	ML240 TWIST 5m 0,8
80197242	ML240 TWIST 3m 1,0 ALU
80197244	ML240 TWIST 3m 1.0 Hliník/Nerez
80197246	ML240 TWIST 3m 1.2 ALU
80196240	ML240 TWIST R 3m 0,8
80196238	ML240 TWIST R 3m 0,8 Fe
80196243	ML240 TWIST R 3m 1,0 ALU
80196244	ML240 TWIST R 3m 1,2 ALU
80196249	ML240 TWIST R 3m 1,2 ALU/CU
80196241	ML240 TWIST R 4m 0,8
80196239	ML240 TWIST R 4m 0,8 Fe
80196245	ML240 TWIST R 4m 1,0 ALU
80191190	ML241 Softgrip 360° 3m 1,0
80191191	ML241 Softgrip 360° 4m 1,0
80191192	ML241 Softgrip 360° 4m 1,2

Všechny modely jsou dodávány s pružnými kontakty (píny).

VYSVĚTLIVKY MIG:

- ML** = Migatronic hořák plynem chlazený
300 = Velikost
R = Dálková regulace/Dialog
8 m = Délka
AH = Progresivní rukojeť/Manager
ALU = Teflonový bovden
ZA = Eurokoncovka
FKS = Dvojitě chlazené se zesíleným odvodem tepla od hubice
KD = Samostatný držák trysky

Obj. č.	Model
80197250	ML250 TWIST 3m 0,8
80197251	ML250 TWIST 4m 0,8
80197253	ML250 TWIST 5m 0,8
80197254	ML250 TWIST 3m 1.0 výbava
80196250	ML250 TWIST R 3m 0,8
80196251	ML250 TWIST R 4m 0,8
80196252	ML250 TWIST R 3m 1.0 ALU
80196257	ML250 TWIST R 4m 1.0 ALU
80197300	ML300 TWIST 3m 1,0
80197301	ML300 TWIST 4m 1,0
80197303	ML300 TWIST 5m 1,0
80197304	ML300 TWIST 3m 1,0 ALU
80197302	ML300 TWIST 4m 1,2
80196300	ML300 TWIST R 3m 1,0
80196301	ML300 TWIST R 4m 1,0
80197360	ML360 TWIST 3m 1,0
80197361	ML360 TWIST 4m 1,0
80197363	ML360 TWIST 5m 1,0
80197364	ML360 TWIST 4m 1,2
80197374	ML360 TWIST 3m 1,6
80196360	ML360 TWIST R 3m 1,0
80196361	ML360 TWIST R 4m 1,0
80197381	ML380 HD TWIST 4m 1,2
80197400	ML400 TWIST 3m 1,2
80197401	ML400 TWIST 4m 1,2
80197403	ML400 TWIST 5m 1,2
80197500	ML500 TWIST 3m 1,2
80197501	ML500 TWIST 4m 1,2
80197503	ML500 TWIST 5m 1,2

MODEL TWIST	ML 140	ML 150/ 150 C/161	ML 240/241	ML 250	ML 300	ML 360	ML 380	ML 400	ML 500
Zatěžovatel CO ₂ 60%	120 A	180 A	250 A	230 A	295 A	380 A	380 A	400 A	500 A
Zatěžovatel CO ₂ 100%	100 A	160 A	225 A	205 A	260 A	400 A		350 A	450 A
Směsný plyn 60%	160 A	170 A	220 A	225 A	255 A	310 A	350 A	360 A	450 A
Směsný plyn 100%	140 A	150 A	195 A	200 A	225 A	270 A		310 A	400 A
Průtok plynu +-5%, l/min.	15 l/min.*	15 l/min.*	15 l/min.*	15 l/min.*	15 l/min.*	15 l/min.*	15 l/min.*	18 l/min.*	20 l/min.*
Průměr drátu, mm	0,6-1,2	0,6-1,2	0,6-1,6	0,6-1,6	0,6-1,6	0,6-1,6	0,6-1,6	0,8-2,4	0,6-2,4
Průřez kabelu, mm ²	16	16	25	25	35	50	50	55	55
Hmotnost, kg	0,9 kg	0,9 kg	1,2 kg	1,3 kg	1,6 kg	1,8 kg	1,9 kg	1,9 kg	2,0 kg
Celková hmotnost, kg	1,8 kg	1,8 kg	2,1 kg	2,1 kg	2,5 kg	2,9 kg	3,0 kg	3,5 kg	3,6 kg
Připojení	ZA	ZA	ZA	ZA	ZA	ZA	ZA	ZA	ZA

* = Min. průtok plynu pro zabezpečení max. zatížení



ML 161 & ML 241

- Malá rukojeť, jednoduchá obsluha a veľká flexibilita
- Kulový kloub medzi rukojeťami a hadicou
- Prijemný materiál rukojeti
- Ergonomicky správna poloha pri jakémkoliv nastavení úhlu svařování
- Dodávány se standardními spotřebními díly (hubice, krk, držák, trysky, bowden)
- Možnost namontování/vymontování modulu na rukojeti pro plynulé nastavení proudu/drátu



Krk hořáku otočný o 360 ° bez potřeby nářadí



ML161 Softgrip
80191180
80191181
80191182



ML241 Softgrip
80191190
80191191
80191192



Obj. č. 80300100
Spínač
Standardní výbava



Obj. č. 80300273
Spínač s horizontální
regulací (RH).
Vyžaduje elektronický
box MPS-4TF.
Obj. č. 76116982

Připojení centrálního konektoru XE



1988 - 1998
Automig 180 XE
Automig 200 XE

Připojení centrálního konektoru ZA



1998 -
Automig 181
Automig 183
Automig 221
Automig 223
Automig 231
Automig 271
Automig 273
Automig 250 XE

Obj. č.	Model	Balení
80191177	ML150C/ XR 3m	1
80191178	ML150C / XE 3m	1
80191179	ML150C ZA 3m 0,8	1

Připojení centrálního konektoru X



1972 - 1988
Automig 120
Automig 140
Automig 160
Automig 180 X
Automig 185 X
Automig 200 X
Automig 250 X

Připojení centrálního konektoru XE



1988 - 1998
Automig 180 XE
Automig 200 XE

Připojení centrálního konektoru ZA



1998 -
Automig 181
Automig 183
Automig 221
Automig 223
Automig 231



MIG SVAŘOVACÍ HOŘÁKY PLYNEM CHLAZENÉ



Nová generace spínače

Spínač s možností nastavení krátkého nebo dlouhého zdvihu

1. Spínač s mikrospínačem komplet pro MIG-A Twist

Obj. č.80100420

2. MIG-A TWIST ZÁPADKA SPÍNAČE HOŘÁKU

Obj. č.45050418



Všechny modely jsou dodávány s pružnými kontakty (piny).

ZA – Pružný pin ML

Obj. č.80100810

ZA – Pružný pin MV

Obj. č.80100811



Kulový kloub



Centrální konektor

* Doporučeno. (*) Nedoporučeno pro maximální zatížení. ¹⁾ Řídicí jednotka je v nabídce příslušenství.

VHODNÝ PRO SVAŘOVACÍ HOŘÁKY	MIG/MAG konvenční stupňovitě regulované stroje				MIG/MAG invertorové stroje											
	Automig 183-223	Automig 273	MIG S 385x	MIG S 445x	RallyMig 161i/ Focus MIG 130	Automig ² 183i	Automig ² 233i / 273i	Automig ² 183i DUO	Automig ² 233i DUO	Automig ² 273i DUO	Automig 300 Pulse	Omega Yard 300/ Omega ² 300	SIGMA SELECT 300 C / S	SIGMA SELECT 400 C / S	SIGMA SELECT 550 C / S	Omega ² 400 C/S

SVAŘOVACÍ HOŘÁKY BEZ REGULACE																	
80191174 1)	ML140 Softgrip 360° 3m 0.8 ZA	(*)															(*)
80197150	ML150 TWIST 3 m 0.8	*				*		*									(*)
80197151	ML150 TWIST 4 m 0.8	*				*		*									(*)
80197153	ML150 TWIST 5 m 0.8	*				*		*									(*)
80197156	ML150 TWIST 3 m 1.0 ALU	*				*		*									(*)
80191180 1)	ML161 3 m RallyMIG 161i					*											
80191181 1)	ML161 Softgrip 360° 3m 0.8	*				*		*									(*)
80197240	ML240 TWIST 3 m 0.8	*	*	(*)			*		*	*	*	*	*	*	*		
80197242	ML240 TWIST 3 m 1.0 ALU	*	*	(*)			*		*	*	*	*	*	*	*		
80197246	ML240 TWIST 3m 1.2 ALU	*	*	(*)			*		*	*	*	*	*	*	*		
80197244	ML240 TWIST 3m 1.0 Hliník/Nerez	*	*	(*)			*		*	*	*	*	*	*	*		
80197241	ML240 TWIST 4 m 0.8	*	*	(*)			*		*	*	*	*	*	*	*		
80197243	ML240 TWIST 5 m 0.8	*	*	(*)			*		*	*	*	*	*	*	*		
80191190 1)	ML241 Softgrip 360° 3 m 1.0	*	*	(*)			*		*	*	*	*					(*)
80191191 1)	ML241 Softgrip 360° 4 m 1.0	*	*	(*)			*		*	*	*	*					(*)
80191192 1)	ML241 Softgrip 360° 4 m 1.2	*	*	(*)			*		*	*	*	*					(*)

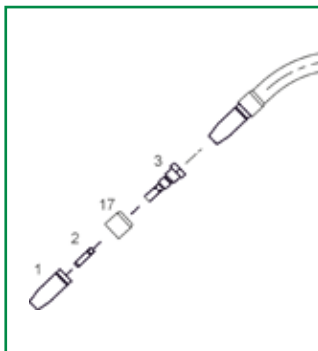
VHODNÝ PRO SVAŘOVACÍ HOŘÁKY	MIG/MAG conventional stepregulated machines				MIG/MAG invertorové stroje											
	Automig 183-223	Automig 273	MIG S 385x	MIG S 445x	RallyMig 161i/ Focus MIG 130	Automig ² 183i	Automig ² 233i / 273i	Automig ² 183i DUO	Automig ² 233i DUO	Automig ² 273i DUO	Automig 300 Pulse	Omega Yard 300/ Omega ² 300	SIGMA SELECT 300 C / S	SIGMA SELECT 400 C / S	SIGMA SELECT 550 C / S	Omega ² 400 C/S

SVAŘOVACÍ HOŘÁKY BEZ REGULACE																	
80197250	ML250 TWIST 3 m 0.8	*	*	(*)				*	*	*	*	*					
80197251	ML250 TWIST 4 m 0.8	*	*	(*)			*	*	*	*	*						
80197253	ML250 TWIST 5 m 0.8	*	*	(*)			*	*	*	*	*						
80197254	ML250 TWIST 3m 1.0	*	*	(*)			*	*	*	*	*						
80197300	ML300 TWIST 3 m 1.0	*		*	(*)						*	*					
80197304	ML300 TWIST 3 m 1.0 ALU	*		*	(*)						*						
80197301	ML300 TWIST 4 m 1.0	*		*	(*)						*	*					
80197302	ML300 TWIST 4 m 1.2	*		*	(*)						*	*					
80197303	ML300 TWIST 5 m 1.0	*		*	(*)						*	*					
80197360	ML360 TWIST 3 m 1.0			*	(*)							*	*	*	(*)		
80197374	ML360 TWIST 3 m 1.6 KD			*	(*)											(*)	
80197361	ML360 TWIST 4 m 1.0			*	(*)							*	*	*	(*)		
80197364	ML360 TWIST 4 m 1.2			*	(*)											(*)	
80197363	ML360 TWIST 5 m 1.0			*	(*)							*	*	*	(*)		
80197381	ML380 HD TWIST 4m 1.2			*	(*)						*	*	*	*			
80197400	ML400 TWIST 3 m 1.2			*	*							*	*	*	*	(*)	
80197401	ML400 TWIST 4 m 1.2			*	*							*	*	*	*	(*)	
80197403	ML400 TWIST 5 m 1.2			*	*							*	*	*	*	(*)	
80197500	ML500 TWIST 3 m 1.2											*	*	*		(*)	
80197501	ML500 TWIST 4 m 1.2											*	*	*		*	
80197503	ML500 TWIST 5 m 1.2											*	*	*		*	

SVAŘOVACÍ HOŘÁKY S REGULACE																	
80196150	ML150 TWIST R 3 m 0.8	*					*	*				(*)					
80196155	ML150 TWIST R 3 m 1.0 ALU	*					*	*				(*)					
80196151	ML150 TWIST R 4 m 0.8	*					*	*				(*)					
80196240	ML240 TWIST R 3 m 0.8	*	*	(*)			*	*	*	*	*	*					
80196243	ML240 TWIST R 3 m 1.0 ALU	*	*	(*)			*	*	*	*	*	*					
80196244	ML240 TWIST R 3 m 1.02 ALU	*	*	(*)			*	*	*	*	*	*					
80196241	ML240 TWIST R 4 m 0.8	*	*	(*)			*	*	*	*	*	*					
80196238	ML240 TWIST R 3m 0.8 Fe	*	*	(*)			*	*	*	*	*	*					
80196239	ML240 TWIST R 4m 0.8 Fe	*	*	(*)			*	*	*	*	*	*					
80196245	ML240 TWIST R 4 m 1.0 ALU	*	*	(*)			*	*	*	*	*	*					
80196249	ML240 TWIST R 3 m 1.2 ALU/CU	*	*	(*)			*	*	*	*	*	*					
80196250	ML250 TWIST R 3 m 0.8	*	*	(*)			*	*	*	*	*	*					
80196252	ML250 TWIST R 3 m 1.0 ALU	*	*	(*)			*	*	*	*	*	*					
80196251	ML250 TWIST R 4 m 0.8	*	*	(*)			*	*	*	*	*	*					
80196257	ML250 TWIST R 4 m 1.0 ALU	*	*	(*)			*	*	*	*	*	*					
80196300	ML300 TWIST R 3 m 1.0	*		*	(*)						*	*					
80196301	ML300 TWIST R 4 m 1.0	*		*	(*)						*	*					
80196360	ML360 TWIST R 3 m 1.0			*	(*)							*	*	*	(*)		
80196361	ML360 TWIST R 4 m 1.0			*	(*)							*	*	*	(*)		

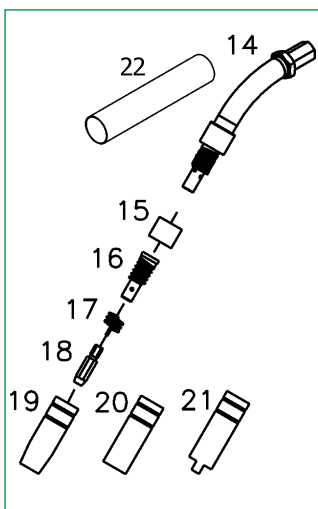
SPOTŘEBNÍ DÍLY PRO MIG HOŘÁKY PLYNEM CHLAZENÉ

Spotřební materiál pro ML 140



Pozice	Obj. č.	Popis	Počet ks
1	83080017	Hubice ML140 závitová kuželová	10
2	80130142	TRYSKA, VIZ STRANA 18	1
17	80120500	IZOLAČNÍ KROUŽEK	10
3	80110039	Tryska ML 140 levá	10

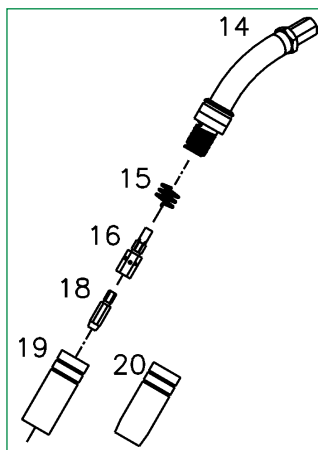
Spotřební materiál pro ML 150 TWIST / ML 161 / ML 150C



Pozice	Obj. č.	Popis	Počet ks
14	* □ Δ	80152202 KRK HOŘÁKU ML150 MIG A TWIST 80150038 Krk hořáku ML 161 80150037 Krk hořáku ML 150C	1 1 1
15	* □ Δ	80120500 IZOLAČNÍ KROUŽEK	10
16	* □	80110020 Tryska ML120/130/150 80110021 Tryska ML 161, ML150C	10 10
17	* □ Δ	80100021 PŘÍDRŽNÁ PRUŽINA ML120/130/150	10
18	* □ Δ	80130202 TRYSKA, VIZ STRANA 18	50
19	* □ Δ	80140023 HUBICE ML120/130/150 KUŽELOVÁ	10
20		80140500 HUBICE ML120/130/150 VÁLCOVÁ	10
21		80140022 HUBICE ML120/130/150 BODOVACÍ	10
22		80100073 Gumový kryt na krk hořáku ML 150	1
		81100252 Kufřík spotřebních dílů ML150 Ergo/Twist 0.6 ocel 81100223 Kufřík spotřebních dílů ML150 Ergo/Twist 0.8 ocel	1 1

* = ML150 Standardně dodáváno. □ = ML161 Standardně dodáváno. Δ = ML150C Standardně dodáváno

Spotřební materiál pro ML 250 TWIST



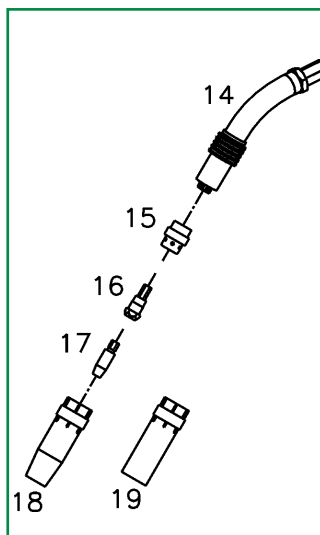
Pozice	Obj. č.	Popis	Počet ks
14		80152302 KRK HOŘÁKU ML250 MIG A TWIST	1
15		80100600 PŘÍDRŽNÁ PRUŽINA ML250	10
16	*	80110601 DRŽÁK TRYSKY ML250 M6 37MM 80110602 DRŽÁK TRYSKY ML250 M6 35MM	10 10
18	*	80130202 TRYSKA, VIZ STRANA 18	50
19		80140600 HUBICE ML250 VÁLCOVÁ	10
20	*	80140601 HUBICE ML250 KUŽELOVÁ	10
		81100253 Kufřík spotřebních dílů ML 250 0.6 ocel 81100224 Kufřík spotřebních dílů ML 250 0.8-1.0 ocel 81100220 Kufřík spotřebních dílů ML250 1.0 AI	1 1 1

* = Standardně dodáváno

SPOTŘEBNÍ DÍLY PRO MIG HOŘÁKY PLYNEM CHLAZENÉ



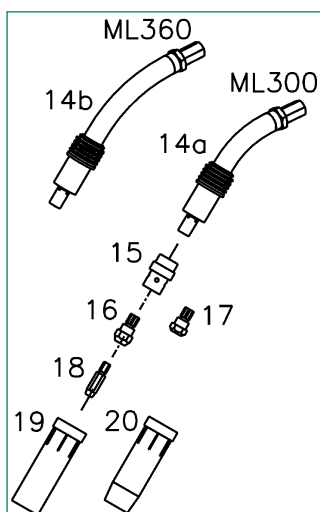
Spotřební materiál pro ML 240 TWIST / ML 241



Pozice	Obj. č.	Popis	Počet ks
14	80152402	KRK HOŘÁKU ML240 MIG A TWIST	1
	80151403	KRK HOŘÁKU ML 240 MANAGER	1
	80150039	KRK HOŘÁKU ML 241	1
15	83077480	ROZDĚLOVAČ PLYNU ML/MV24 ČERNÝ	10
	83077481	ROZDĚLOVAČ PLYNU ML/MV24 BÍLÝ	10
16	80110604	DRŽÁK TRYSKY ML/MV240 CUCRZR 5MM	10
	83077149	Držák Trysky ML/MV240 26-5mm MS	10
	80110603	Držák Trysky ML/MV240 26-7mm MS	10
17	80131200	TRYSKA, VIZ STRANA 18	10
18	80140610	HUBICE ML/MV240 KUŽELOVÁ	10
19	80140611	HUBICE ML/MV240 VÁLCOVÁ	10
	81100214	Kufřík spotřebních dílů ML 240 0.6-0.8 ocel	1
	81100231	Kufřík spotřebních dílů ML 240 1.0 ocel	1
	81100221	Kufřík spotřebních dílů ML/MV 240 1.0 Al	1

* = Standardně dodáváno

Spotřební materiál pro ML 300 TWIST / ML 360 TWIST

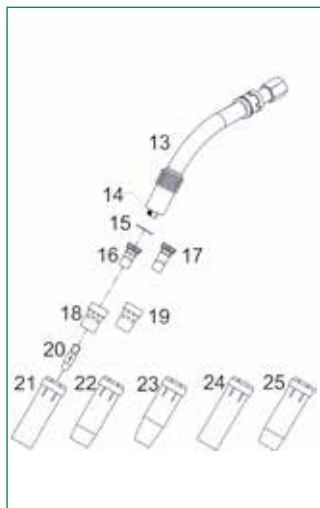


Pozice	Obj. č.	Popis	Počet ks
14a	80152502	KRK HOŘÁKU ML300 MIG A TWIST	1
14b	80152602	KRK HOŘÁKU ML360 MIG A TWIST	1
15	80120301	ROZDĚLOVAČ PLYNU ML300/360 BÍLÝ	10
	80120306	ROZDĚLOVAČ PLYNU ML360 32MM BÍLÝ	10
16	80112636	DRŽÁK TRYSKY ML300/360 M8-6 25MM MS	10
	80112637	DRŽÁK TRYSKY ML300/360 M8-6 32MM MS	10
	80112640	DRŽÁK TRYSKY ML300/360 M8-6 25MM CuCrZr	10
	80112638	DRŽÁK TRYSKY ML300/360 M8-8 23MM MS	10
	80112639	DRŽÁK TRYSKY ML300/360 M8-8 32MM MS	10
17	80110026	DRŽÁK TRYSKY ML300/360 M8-6 22MM	10
	80110300	DRŽÁK TRYSKY ML300/360 M8-8 23MM	10
18	80131201	TRYSKA, VIZ STRANA 18	10
19	80240300	HUBICE ML/MV VÁLCOVÁ	10
	80140701	HUBICE ML360 VÁLCOVÁ PONIKLOVANÁ	10
20	80240303	HUBICE ML/MV KUŽELOVÁ	10
	80140700	HUBICE ML360 KUŽELOVÁ PONIKLOVANÁ	10
	81100232	Kufřík spotřebních dílů ML 300 1.0 ocel	1
	81100254	Kufřík spotřebních dílů ML 300 1.0 ocel CuCrZr	1

* = Standardně dodáváno

SPOTŘEBNÍ DÍLY PRO MIG HOŘÁKY PLYNEM CHLAZENÉ

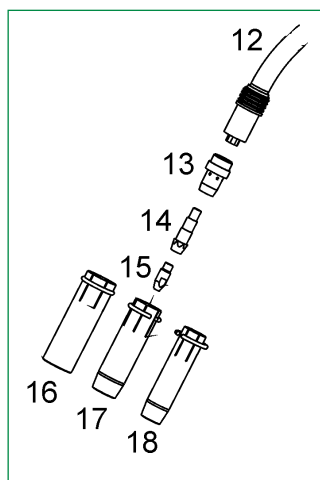
Spotřební materiál pro ML 380 TWIST



Pozice	Obj. č.	Popis	Počet ks
13	80152605	Krk hořáku ML380 MIG-A Twist	1
14	80110413	Držák trysky M10-1*20L ML 380 HD	10
15	*	80220326 Izolační podložka ML380 HD KD	1
16	*	80110406 DRŽÁK TRYSKY MV450/550 CUCRZR 25MM	10
17	80110409	DRŽÁK TRYSKY MV450-550 CUCRZR 29	10
18	*	80220309 ROZDĚLOVAČ PLYNU MV450/550 BÍLÝ	10
19	80220307	ROZDĚLOVAČ PLYNU MV450/550 VÁLCOVÝ	10
20	80231207	TRYSKA, VIZ STRANA 19	10
21	80240300	HUBICE ML/MV VÁLCOVÁ	10
22	*	80240303 HUBICE ML/MV KUŽELOVÁ	10
23	80240304	HUBICE ML/MV SUPER KUŽELOVÁ	10
24	80140701	HUBICE ML360 VÁLCOVÁ PONIKLOVANÁ	10
25	80140700	HUBICE ML360 KUŽELOVÁ PONIKLOVANÁ	10

* = Standardně dodáváno

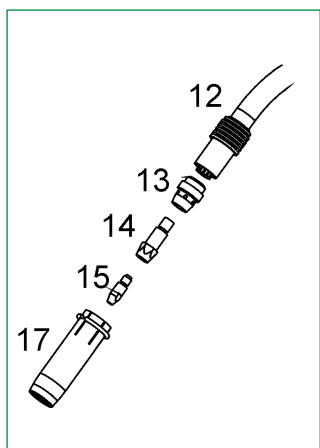
Spotřební materiál pro ML 400 TWIST



Pozice	Obj. č.	Popis	Počet ks
12	80152702	KRK HOŘÁKU ML400 MIG A TWIST	1
13a	*	80120310 ROZDĚLOVAČ PLYNU ML400 BÍLÝ	10
13b	80120311	ROZDĚLOVAČ PLYNU ML400 KERAMICKÝ	10
13c	*	80120312 ROZDĚLOVAČ PLYNU ML400 ČERNÝ	10
14a	*	80110040 DRŽÁK TRYSKY ML400 M8-8 43MM	10
14b	80110041	DRŽÁK TRYSKY ML400 M8-8 47MM	10
15	80231103	TRYSKA, VIZ STRANA 19	50
16	80140722	HUBICE ML400 VÁLCOVÁ	10
17	*	80140721 HUBICE ML400 KUŽELOVÁ ø 18mm	10
18	80140720	HUBICE ML400 KUŽELOVÁ ø 14mm	10

* = Standardně dodáváno

Spotřební materiál pro ML 500 TWIST



Pozice	Obj. č.	Popis	Počet ks
12	80152802	KRK HOŘÁKU ML500 MIG A TWIST	1
13	*	80120313 ROZDĚLOVAČ PLYNU ML500 BÍLÝ	10
14	80110042	DRŽÁK TRYSKY ML500 M10/M8 43MM, CuCrZr	10
15	*	80231103 TRYSKA, VIZ STRANA 19	50
17	*	80140723 HUBICE ML500 KUŽELOVÁ ø 20mm	10

* = Standardně dodáváno

MIG SVAŘOVACÍ HOŘÁKY VODOU CHLAZENÉ



MIG-A Twist®

- Otočný krk
- Ergonomicky správná poloha při jakémkoliv nastavení úhlu svařování
- Otočný o 45 ° v obou směrech vždy v krocích po 15 °
- Dostupný ve více než 60 provedeních
- Bohatý výběr příslušenství: plynové hubice, krky hořáků, rozdělovače plynu a bovdeny
- Možnost namontovat/vymontovat tři různé moduly regulace na rukojeti
- Vhodný pro všechny svařovací stroje

VYSVĚTLIVKY MIG:

- MV** = Migatronic vodou chlazený hořák
- 300** = Velikost
- R** = Dálková regulace/Dialog
- 8 m** = Délka
- AH** = Progresivní rukojeť/Manager
- ALU** = Teflonový bovden
- ZA** = Eurokonevka
- FKS** = Dvojitě chlazení se zesíleným odvodem tepla od hubice
- KD** = Samostatný držák trysky



MODEL TWIST	MV 240	MV 400 FKS	MV 450**	MV 450 KD	MV 500 FKS	MV 550**	MV 550 KD
Zatěžovatel CO ₂ 60%	300 A	415 A	450 A	400 A	560 A	550 A	500 A
Zatěžovatel CO ₂ 100%	300 A	415 A	450 A	400 A	560 A	550 A	500 A
Směsný plyn 60%	270 A	350 A	400 A	350 A	520 A	500 A	450 A
Směsný plyn 100%	270 A	350 A	400 A	350 A	520 A	500 A	450 A
Min. průtok při 1 bar (vodou)	1 l/min.	1 l/min.	1 l/min.	1 l/min.	1 l/min.	1 l/min.	1 l/min.
Průtok plynu +5% l/min.	15 l/min.*	18 l/min.*	18 l/min.*	18 l/min.*	18 l/min.*	18 l/min.*	18 l/min.*
Průměr drátu, mm	0,6-1,8	0,8-2,4	0,6-3,2	0,6-3,2	0,8-2,4	0,6-3,2	0,8-2,4
Průřez kabelu, mm ²	16	16	16	16	16	16	16
Hmotnost	1,5 kg	1,6 kg	1,6 kg	1,6 kg	1,7 kg	1,6 kg	1,6 kg
Celková hmotnost kg 3 m	3,0 kg	3,1 kg	3,0 kg	3,0 kg	3,2 kg	3,0 kg	3,0 kg
Připojení	ZA	ZA	ZA	ZA	ZA	ZA	ZA

* = Min. průtok plynu pro zabezpečení max. zatížení. ** = vestavěný držák trysky



Základní modul
80100401

Modul s potenciometrem (80100402)
Modul se sekvencemi (80100403)

Modul s potenciometrem pro Kemppi (80100410)

Hořáky MIG-A Twist® jsou konfigurovatelné se čtyřmi různými moduly řízení svařovacího stroje (bez regulace, s regulací, s přepínáním sekvencí). Tyto moduly jsou snadno vyměnné, samozřejmě bez potřeby náradí.



Otočte přírubou



Posuňte kryt



Vložte správný modul



Otočte přírubou zpět

Upozornění: Všechny názvy a obchodní značky uvedené v tomto katalogu jsou majetkem příslušných firem.

MIG SVAŘOVACÍ HOŘÁKY VODOU CHLAZENÉ

Obj. č.	Model
80297240	MV240 TWIST 3m 1,0
80297241	MV240 TWIST 4m 1,0
80297245	MV240 TWIST 5m 1,0
80296240	MV240 TWIST R 3m 1,0
80296241	MV240 TWIST R 4m 1,0
80296242	MV240 TWIST R 3m 1,0 ALU
80297602	MV400 FKS TWIST 3m 1,2
80297603	MV400 FKS TWIST 4m 1,2
80297605	MV400 FKS TWIST 5m 1,2
80296602	MV400 FKS TWIST R 3m 1,2
80296603	MV400 FKS TWIST R 4m 1,2
80297450	MV450 TWIST 3m 1,2 KD
80297451	MV450 TWIST 4m 1,2 KD
80297452	MV450 TWIST 3m 1,2
80297453	MV450 TWIST 4m 1,2
80297457	MV450 TWIST 3m 1,0 KD
80297454	MV450 TWIST 4m 1,0 KD
80297455	MV450 TWIST 5m 1,2 KD
80297456	MV450 TWIST 5m 1,2
80296464	MV450 TWIST R 3m 1,0 HD ALU
80296450	MV450 TWIST R 3m 1,2 KD
80296451	MV450 TWIST R 4m 1,2 KD
80296452	MV450 TWIST R 3m 1,2
80296453	MV450 TWIST R 4m 1,2

Obj. č.	Model
80297700	MV500 FKS TWIST 3m 1,2
80297701	MV500 FKS TWIST 4m 1,2
80297705	MV500 FKS TWIST 5m 1,2
80296700	MV500 FKS TWIST R 3m 1,2
80296701	MV500 FKS TWIST R 4m 1,2
80297550	MV550 TWIST 3m 1,2 KD
80297551	MV550 TWIST 4m 1,2 KD
80297552	MV550 TWIST 3m 1,2
80297553	MV550 TWIST 4m 1,2
80297555	MV550 TWIST 5m 1,2 KD
80297556	MV550 TWIST 5m 1,2
80296550	MV550 TWIST R 3m 1,2 KD
80296551	MV550 TWIST R 4m 1,2 KD
80296557	MV550 TWIST R 6m 1,2 KD
80296552	MV550 TWIST R 3m 1,2
80296553	MV550 TWIST R 4m 1,2

Všechny modely jsou dodávány s pružnými kontakty (piny).



Progresivní chladič systém

FKS je označení vodou chlazených hořáků Migatronic s revolučním dvojitým chlazením, které zvyšuje účinnost chlazení hořáku v blízkosti plynové hubice. Migatronic FKS hořáky jsou dodávány i s Dialog dálkovou regulací svařovacího proudu nebo s digitálním systémem MIG Manager®. Hořáky FKS byly vyvinuty pro těžké provozy, pro impulsní a sprchové svařování.

MIG SVAŘOVACÍ HOŘÁKY VODOU CHLAZENÉ



VHODNÝ PRO SVAŘOVACÍ HOŘÁKY	MIG/MAG konvenční stupňovitě regulované stroje		MIG/MAG invertorové stroje				
	MIG S 385x	MIG S 445x	SIGMA SELECT 300 C / S	SIGMA SELECT 400 C / S	SIGMA SELECT 550 C / S	Omega ² 400 C/S	Omega ² 550 C/S

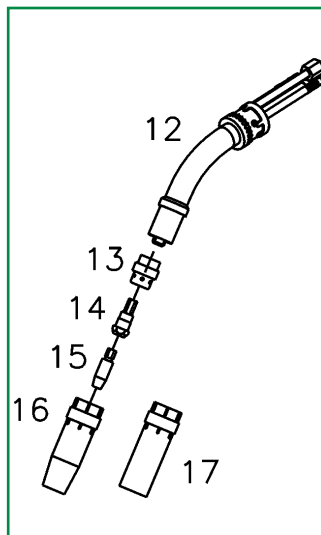
SVAŘOVACÍ HOŘÁKY BEZ REGULACE								
80297240	MV240 TWIST 3 m 1.0	*	*	(*)	(*)		(*)	
80297241	MV240 TWIST 4 m 1.0	*	*	(*)	(*)		(*)	
80297245	MV240 TWIST 5 m 1.0	*	*	(*)	(*)		(*)	
80297457	MV450 TWIST 3 m 1.0 KD	*	*	*	*	*	*	(*)
80297450	MV450 TWIST 3 m 1.2 KD	*	*	*	*	*	*	(*)
80297452	MV450 TWIST 3 m 1.2	*	*	*	*	*	*	(*)
80297454	MV450 TWIST 4 m 1.0 KD	*	*	*	*	*	*	(*)
80297451	MV450 TWIST 4 m 1.2 KD	*	*	*	*	*	*	(*)
80297453	MV450 TWIST 4 m 1.2	*	*	*	*	*	*	(*)
80297455	MV450 TWIST 5 m 1.2 KD	*	*	*	*	*	*	(*)
80297456	MV450 TWIST 5 m 1.2	*	*	*	*	*	*	(*)
80297550	MV550 TWIST 3 m 1.2 KD	*	*	*	*	*	*	*
80297552	MV550 TWIST 3 m 1.2	*	*	*	*	*	*	*
80297551	MV550 TWIST 4 m 1.2 KD	*	*	*	*	*	*	*
80297553	MV550 TWIST 4 m 1.2	*	*	*	*	*	*	*
80297555	MV550 TWIST 5 m 1.2 KD	*	*	*	*	*	*	*
80297556	MV550 TWIST 5 m 1.2	*	*	*	*	*	*	*
80297602	MV400 FKS TWIST 3 m 1.2	*	*	*	*	*	*	(*)
80297603	MV400 FKS TWIST 4 m 1.2	*	*	*	*	*	*	(*)
80297605	MV400 FKS TWIST 5 m 1.2	*	*	*	*	*	*	*
80297700	MV500 FKS TWIST 3 m 1.2	*	*	*	*	*	*	*
80297701	MV500 FKS TWIST 4 m 1.2	*	*	*	*	*	*	*
80297705	MV500 FKS TWIST 5 m 1.2	*	*	*	*	*	*	*

SVAŘOVACÍ HOŘÁKY S REGULACE								
80296240	MV240 TWIST R 3 m 1.0	*	*	(*)	(*)		(*)	
80296241	MV240 TWIST R 4 m 1.0	*	*	(*)	(*)		(*)	
80296242	MV240 TWIST R 3 m 1.0 ALU	*	*	(*)	(*)		(*)	
80296464	MV450 TWIST R 3 m 1.0 HD ALU	*	*	*	*	*	*	(*)
80296450	MV450 TWIST R 3 m 1.2 KD	*	*	*	*	*	*	(*)
80296452	MV450 TWIST R 3 m 1.2	*	*	*	*	*	*	(*)
80296451	MV450 TWIST R 4 m 1.2 KD	*	*	*	*	*	*	(*)
80296453	MV450 TWIST R 4 m 1.2	*	*	*	*	*	*	(*)
80296550	MV550 TWIST R 3 m 1.2 KD	*	*	*	*	*	*	*
80296552	MV550 TWIST R 3 m 1.2	*	*	*	*	*	*	*
80296551	MV550 TWIST R 4 m 1.2 KD	*	*	*	*	*	*	*
80296553	MV550 TWIST R 4 m 1.2	*	*	*	*	*	*	*
80296557	MV550 TWIST R 6 m 1.2 KD	*	*	*	*	*	*	(*)
80296602	MV400 FKS TWIST R 3 m 1.2	*	*	*	*	*	*	(*)
80296603	MV400 FKS TWIST R 4 m 1.2	*	*	*	*	*	*	(*)
80296700	MV500 FKS TWIST R 3 m 1.2	*	*	*	*	*	*	*
80296701	MV500 FKS TWIST R 4 m 1.2	*	*	*	*	*	*	*

* Doporučeno. (*) Nedoporučeno pro maximální zatížení

SPOTŘEBNÍ DÍLY PRO MIG HOŘÁKY VODOU CHLAZENÉ

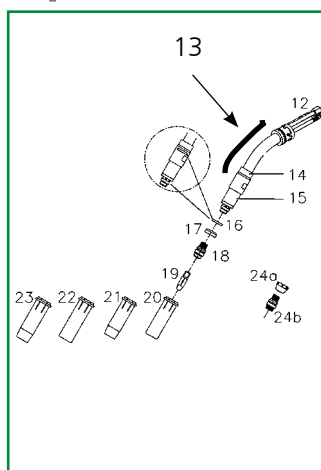
Spotřební materiál pro MV 240 TWIST



Pozice	Obj. č.	Popis	Počet ks
12	80252101 80251107	KRK HOŘÁKU MV240 MIG A TWIST KRK HOŘÁKU MV 240 MANAGER	1 1
13a	* 83077480	ROZDĚLOVAČ PLYNU ML/MV24 ČERNÝ	10
13b	83077481	ROZDĚLOVAČ PLYNU ML/MV24 BÍLÝ	10
13c	80220311	ROZDĚLOVAČ PLYNU ML/MV240 KERAMICKÝ	10
14	* 80110604 83077149 80110603	DRŽÁK TRYSKY ML/MV240 CUCRZR 5MM Držák Trysky ML/MV240 26-5mm M5 Držák Trysky ML/MV240 26-7mm M5	10 10 10
15	* 80131201	TRYSKA, VIZ STRANA 21	10
16	* 80140610	HUBICE ML/MV240 KUŽELOVÁ	10
17	80140611	HUBICE ML/MV240 VÁLCOVÁ	10
	81100221	Kufřík spotřebních dílů ML/MV 240 1.0 AI	1

* = Standardně dodáváno

Spotřební materiál pro FKS 400 TWIST



Pozice	Obj. č.	Popis	Počet ks
12	80252500 80251501	KRK HOŘÁKU MV400 FKS TWIST KRK HOŘÁKU MV 400 FKS MANAGER	1 1
13	92555041	Krycí hadice krku FKS Ø24 /8MM 1,2M	1
14	80100769	IZOLÁTOR CHLAZENÍ KRKU FKS400	1
15	80100767	CHLADIČ KRKU FKS 400	1
16	80100764	O-KROUŽEK FKS400W (2 ks.)	1
17	80220201	IZOLAČNÍ KROUŽEK FKS400W	10
18	* 80110408	DRŽÁK TRYSKY MV400FKS 24MM	10
19	* 80231202	TRYSKA, VIZ STRANA 20	10
20	80240308	HUBICE MV400FKS VÁLCOVÁ 62MM	10
21	* 80240307	HUBICE MV400FKS KUŽELOVÁ 62MM	10
22	80240318	HUBICE MV400FKS VÁLCOVÁ 67MM	10
23	80240317	HUBICE MV400FKS KUŽELOVÁ 67MM	10
24a	80110411	DRŽÁK TRYSKY PRO IZOLÁTOR 400FKS	10
24b	80220315	ROZDĚLOVAČ PLYNU PRO IZOLÁTOR 400FKS	10
	81100236	Kufřík spotřebních dílů MV 400 FKS 1.0-1.2 ocel	1

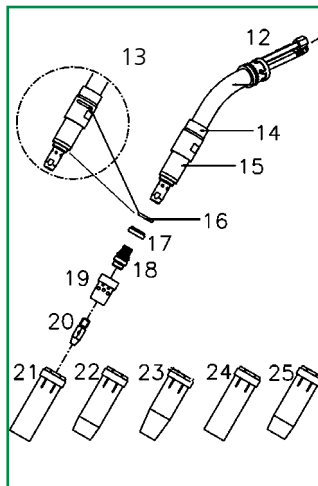
* = Standardně dodáváno

Pozn.: Pole. 24a a 24b musí být použity současně

SPOTŘEBNÍ DÍLY PRO MIG HOŘÁKY VODOU CHLAZENÉ



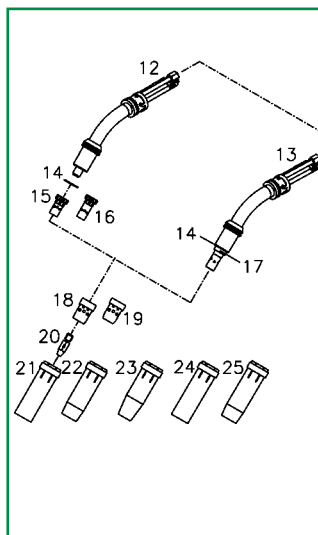
Spotřební materiál pro FKS 500 TWIST



Pozice	Obj. č.	Popis	Počet ks	
12	80252502	KRK HOŘÁKU MV500 FKS TWIST	1	
13	92555041	Krycí hadice krku FKS Ø24 /8MM 1,2M	1	
14	80100772	IZOLÁTOR CHLAZENÍ KRKU FKS500	1	
15	80100770	CHLADIČ KRKU FKS 500	1	
16	80100766	O-KROUŽEK FKS500 (2 ks.)	1	
17	80220202	IZOLAČNÍ KROUŽEK FKS500	10	
18	*	80110410	DRŽÁK TRYSKY MV500FKS 38MM CUCRZR	10
19	*	80220312	ROZDĚLOVAČ PLYNU MV FKS/HD-S BÍLÝ	10
		80220313	ROZDĚLOVAČ PLYNU HD-S+500FKS KERAMICKÝ	10
20	*	80231202	TRYSKA, VIZ STRANA 20	10
21		80240300	HUBICE ML/MV VÁLCOVÁ	10
22	*	80240303	HUBICE ML/MV KUŽELOVÁ	10
23		80240304	HUBICE ML/MV SUPER KUŽELOVÁ	10
24		80140701	HUBICE ML360 VÁLCOVÁ PONIKLOVANÁ	10
25		80140700	HUBICE ML360 KUŽELOVÁ PONIKLOVANÁ	10
		81100237	Kufřík spotřebních dílů MV 500 FKS 1.0-1.2 ocel	1

* = Standardně dodáváno

Spotřební materiál pro MV 450 / 550 TWIST



Pozice	Obj. č.	Popis	Počet ks	
12	80252202	KRK HOŘÁKU MV450KD MIG A TWIST	1	
12	80252302	KRK HOŘÁKU MV550KD MIG A TWIST	1	
13	80252204	KRK HOŘÁKU MV450 MIG A TWIST	1	
13	80252304	KRK HOŘÁKU MV550 MIG A TWIST	1	
14	80220303	IZOLAČNÍ KROUŽEK MV450/550	10	
15.1	80110401	DRŽÁK TRYSKY MV450/550 M8 25MM MS	10	
15.2	*	80110406	DRŽÁK TRYSKY MV450/550 CUCRZR 25MM	10
15.3	80110403	DRŽÁK TRYSKY MV450/550 M6 25MM MS	10	
16.1	80110402	DRŽÁK TRYSKY MV450/550 M8 29MM MS	10	
16.2	80110409	DRŽÁK TRYSKY MV450-550 CUCRZR 29	10	
17	80200307	ZÁVITOVÝ KROUŽEK	1	
18.1	*	80220309	ROZDĚLOVAČ PLYNU MV450/550 BÍLÝ	10
18.2		80220306	ROZDĚLOVAČ PLYNU MV450/550 ČERNÝ	10
18.3		80220310	ROZDĚLOVAČ PLYNU MV450/550 KERAMICKÝ	10
19		80220307	ROZDĚLOVAČ PLYNU MV450/550 VÁLCOVÝ	10
20	*	80231202	TRYSKA, VIZ STRANA 20	10
21		80240300	HUBICE ML/MV VÁLCOVÁ	10
22	*	80240303	HUBICE ML/MV KUŽELOVÁ	10
23		80240304	HUBICE ML/MV SUPER KUŽELOVÁ	10
24		80140701	HUBICE ML360 VÁLCOVÁ PONIKLOVANÁ	10
25		80140700	HUBICE ML360 KUŽELOVÁ PONIKLOVANÁ	10
		81100216	Kufřík spotřebních dílů MV 450/550 1.0-1.2 ocel	1

* = Standardně dodáváno

MIGAIR SVAŘOVACÍ HOŘÁKY S ODSÁVÁNÍM

MODEL	ML 240 MigAir	MV 400 FKS MigAir
Zatěžovatel CO ₂ 60%	250 A	415 A
Zatěžovatel CO ₂ 100%	225 A	415 A
Směsný plyn 60%	220 A	350 A
Směsný plyn 100%	195 A	350 A
Chlazení	Plyn	Vodní
Min. průtok při 1 bar	-	1 l/min.
Max. tlak chlazení (vodní)	-	5 bar
Max. teplota vody	-	70°C
Průtok plynu +-5%. l/min.	10-20 l/min.	10-20 l/min.
Průměr drátu, mm	0,8-1,2	0,8-1,6
Průřez kabelu, mm ²	25	16
Hmotnost	1,4 kg	1,7 kg
Celková hmotnost kg, 8 m	4,8 kg	4,9 kg
Připojení	ZA	ZA
Standardní	IEC 60974-7. IEC 60974-10	



Obj. č.	ML 240 svařovací hořák plynem chlazený
80193310	ML 240 MigAir 4m
80193311	ML 240 MigAir 5m
Obj. č.	
MV 400 FKS vodou chlazený	
80293017	MV 400 FKS MigAir 4m
80293018	MV 400 FKS MigAir 5m

Obj. č.	Popis
80160520	Ocelový bovden
80160550	Ocelový bovden
80160545	Ocelový bovden 4,4m 1,2-1,6 červená
80160546	* Ocelový bovden 5,4m 1,2-1,6 červená
80200345	Odsávací hubice dlouhá
80100793	Odsávací hubice krátká
* = Standardně dodáváno	
Spotřební díly: viz str. 14 MV 240 a MV 400 FKS	

TRYSKY A DRŽÁKY TRYSEK



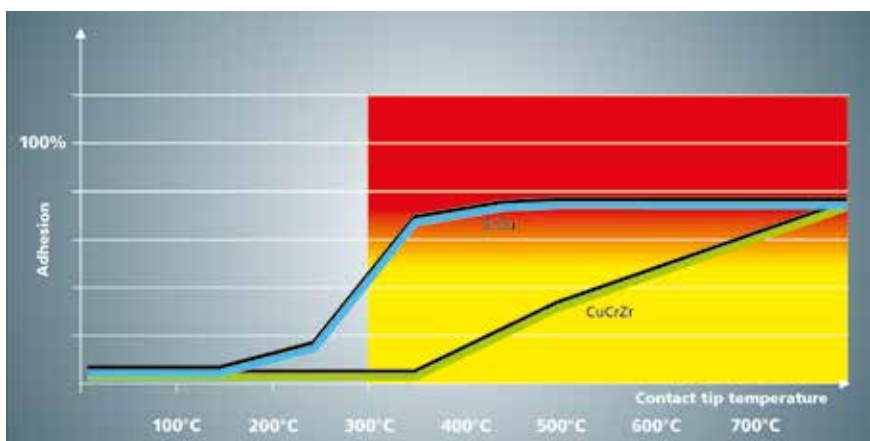
Výběr vhodné trysky

S výjimkou hořáků ML 150/250 jsou hořáky Migatronik ML/MV dodávány s CuCrZr (měď, chrom, zirkon) tryskami různých velikostí, stejně tak, jako plynové hubice. Tzn., MIG-A Twist® hořáky jsou vždy vybavené opti-

mální tryskou vhodnou pro danou svářečskou operaci s ohledem na minimalizaci provozních nákladů.

Trysky pro hořáky Migatronik ML/MV jsou dostupné v různých materiálech a rozměrech s ohledem na splnění všech potřeb procesu svařování.

Pro MIG impulsní svařování a svařování hliníku doporučujeme dlouhé trysky kombinované s dlouhými plynovými hubicemi pro zabezpečení rovnoměrného přenosu kovu a dokonalou plynovou ochranu. Pro nízké proudy doporučujeme tenké trysky, které odpovídají sníženému tepelnému vyzařování. Univerzální trysky CuCrZr (měď, chrom, zirkon) mají velkou odolnost a trvanlivost i při velkém tepelném zatížení. Běžná E-Cu (měděná) tryska je vhodná pro svařování, kdy teplota oblouku neohřeje trysku na více, než 300°C. Trysky CuCrZr odolávají vyšším teplotám (viz graf vlevo).



Výběr držáku trysky – materiál a provedení

Některé typy hořáků Migatronik s rozebíratelným držákem trysky mohou být vybavené různými typy těchto držáků. To umožňuje svářeči optimální nastavení délky a intenzity oblouku. Držáky trysky z CuCrZr zvyšují zatěžitelnost hořáku. Standardní

držáky jsou vyrobeny z mosazi, která je sice pevná, ale nemá vysokou teplotní odolnost. CuCrZr má stejnou pevnost a kujnost jako mosaz, její tepelná vodivost ale odpovídá mědi. Proto mají hořáky s CuCrZr držáky trysky vyšší tepelnou odolnost.

vyšší tepelnou odolnost (zatěžitelnost), krk hořáku musí být ale vyměněn vždy, když dojde k poškození držáku trysky.

Pro vysoké zatížení jsou ale nevhodnější. Tepelná odolnost hořáků s rozebíratelnými držáky trysky (KD) je obvykle nižší než u hořáků s pevným držákem, jejich výhodou ale je, že držák může být snadno vyměněn. Hořáky FKS mají zesílené chlazení držáku trysky. Proto snesou nejvyšší možné zatížení, a proto jsou standardně vybavené CuCrZr držáky trysky.

ML / MV 240



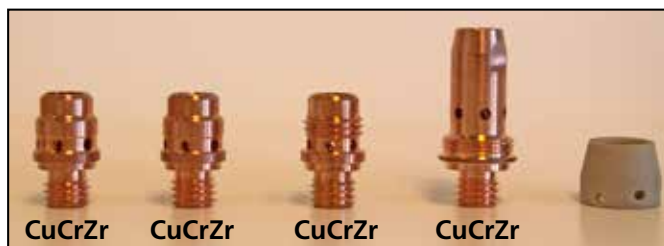
Hořáky Migatronik MV 450/550 jsou dodávány v provedení s rozebíratelným (KD) nebo pevným držákem trysky.

Hořáky s pevným držákem trysky mají

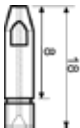
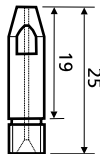
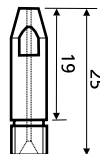
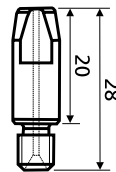
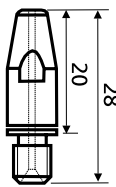
MV 450 / MV 550



MV 450 FKS / MV 550 FKS



TRYSKY MIGATRONIC

Tryska – konstrukce a délka	Obj. č.	Popis	ML 140	ML 150	ML 250	ML 240	ML 300	ML 360
M 5								
	80130140	ø 0.6 M5 ø 5 x 18mm E-Cu	•					
	80130141	ø 0.8 M5 ø 5 x 18mm E-Cu	•					
	80130142	ø 1.0 M5 ø 5 x 18mm E-Cu	•					
M 6								
	80130001	ø 0.6 M6 ø 6 x 25 mm Cu nickel-plated		(•)	(•)	(•)	(•)	(•)
	80130002	ø 0.8 M6 ø 6 x 25 mm Cu nickel-plated		(•)	(•)	(•)	(•)	(•)
	80130003	ø 1.0 M6 ø 6 x 25 mm Cu nickel-plated		(•)	(•)	(•)	(•)	(•)
	80130004	ø 1.2 M6 ø 6 x 25 mm Cu nickel-plated		(•)	(•)	(•)	(•)	(•)
	80130101	ø 0.6 M6 ø 6 x 25 mm Cu		(•)	(•)	(•)		
	80130102	ø 0.8 M6 ø 6 x 25 mm Cu		(•)	(•)	(•)		
	80130103	ø 1.0 M6 ø 6 x 25 mm Cu		(•)	(•)	(•)		
	80130104	ø 1.2 M6 ø 6 x 25 mm Cu		(•)	(•)	(•)		
	80130201	ø 0.6 M6 ø 8 x 28 mm Cu		•	•	•	•	•
	80130202	ø 0.8 M6 ø 8 x 28 mm Cu		•	•	•	•	•
	80130203	ø 1.0 M6 ø 8 x 28 mm Cu		•	•	•	•	•
	80130204	ø 1.2 M6 ø 8 x 28 mm Cu		•	•	•	•	•
	80131200	ø 0.8 M6 ø 8 x 28 mm CuCrZr		•	•	•	•	•
	80131201	ø 1.0 M6 ø 8 x 28 mm CuCrZr		•	•	•	•	•
	80131202	ø 1.2 M6 ø 8 x 28 mm CuCrZr		•	•	•	•	•
	80131203	ø 1.4 M6 ø 8 x 28 mm CuCrZr		•	•	•	•	•
	80131204	ø 1.6 M6 ø 8 x 28 mm CuCrZr		•	•	•	•	•

• = Fe, CrNi, FCW . Doporučeno. (•) = Alternativa

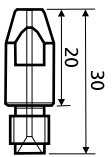
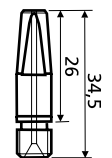
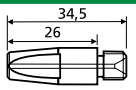
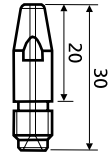
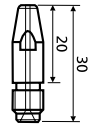
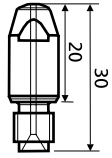
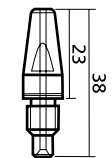
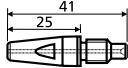
TRYSKY MIGATRONIC



Tryska – konstrukce a délka	Obj. č.	Popis	ML 380	ML 400	ML 500
M 8					
	80231101	ø 0.8 M8 ø 10 x 30 mm E-Cu	•	•	•
	80231102	ø 1.0 M8 ø 10 x 30 mm E-Cu	•	•	•
	80231103	ø 1.2 M8 ø 10 x 30 mm E-Cu	•	•	•
	80231106	ø 1.4 M8 ø 10 x 30 mm E-Cu	•	•	•
	80231104	ø 1.6 M8 ø 10 x 30 mm E-Cu	•	•	•
	80231110	ø 0.8 M8 ø 8 x 35 mm CuCrZr	••	••	••
	80231111	ø 1.0 M8 ø 8 x 35 mm CuCrZr	••	••	••
	80231112	ø 1.2 M8 ø 8 x 35 mm CuCrZr	••	••	••
	80231113	ø 1.6 M8 ø 8 x 35 mm CuCrZr	••	••	••
	80231121	ø 1.0 M8 ø 10 x 35 mm E-Cu	(•) (•)	(•) (•)	(•) (•)
	80231122	ø 1.2 M8 ø 10 x 35 mm E-Cu	(•) (•)	(•) (•)	(•) (•)
	80231200	ø 0.8 M8 ø 8 x 30 mm CuCrZr	•	•	•
	80231201	ø 1.0 M8 ø 8 x 30 mm CuCrZr	•	•	•
	80231202	ø 1.2 M8 ø 8 x 30 mm CuCrZr	•	•	•
	80231203	ø 1.6 M8 ø 8 x 30 mm CuCrZr	•	•	•
	80231204	ø 1.4 M8 ø 8 x 30 mm CuCrZr	•	•	•
	80231220	ø 0.8 M8 ø 8 x 30 mm CuCrZr heavy duty	•	•	•
	80231221	ø 1.0 M8 ø 8 x 30 mm CuCrZr heavy duty	•	•	•
	80231222	ø 1.2 M8 ø 8 x 30 mm CuCrZr heavy duty	•	•	•
	80231205	ø 0.8 M8 ø 10 x 30 mm CuCrZr	•	•	•
	80231206	ø 1.0 M8 ø 10 x 30 mm CuCrZr	•	•	•
	80231207	ø 1.2 M8 ø 10 x 30 mm CuCrZr	•	•	•
	80231208	ø 1.4 M8 ø 10 x 30 mm CuCrZr	•	•	•
	80231209	ø 1.6 M8 ø 10 x 30 mm CuCrZr	•	•	•
	80231300	ø 0.8 M8 ø 10 x 38 mm CuCrZr	•••		
	80231301	ø 1.0 M8 ø 10 x 38 mm CuCrZr	•••		
	80231302	ø 1.2 M8 ø 10 x 38 mm CuCrZr	•••		
	80231303	ø 1.6 M8 ø 10 x 38 mm CuCrZr	•••		
	80231401	ø 1.0 M8 ø 10 x 41 mm CuCrZr	•••		
	80231402	ø 1.2 M8 ø 10 x 41 mm CuCrZr	•••		

- = Fe, CrNi, FCW . Doporučeno. (•) = Alternativa
- = Svařování Al
- = Pro hubiče speciální délky, dle typu hořáku. Doporučeno. (•) = Alternativa

TRYSKY MIGATRONIC

Tryska – konstrukce a délka	Obj. č.	Popis	MV 450	MV 550	MV 400 FKS	MV 500 FKS
M 8						
	80231101	ø 0.8 M8 ø 10 x 30 mm E-Cu	•	•	•	•
	80231102	ø 1.0 M8 ø 10 x 30 mm E-Cu	•	•	•	•
	80231103	ø 1.2 M8 ø 10 x 30 mm E-Cu	•	•	•	•
	80231106	ø 1.4 M8 ø 10 x 30 mm E-Cu	•	•	•	•
	80231104	ø 1.6 M8 ø 10 x 30 mm E-Cu	•	•	•	•
	80231110	ø 0.8 M8 ø 8 x 35 mm CuCrZr	••	••	••	••
	80231111	ø 1.0 M8 ø 8 x 35 mm CuCrZr	••	••	••	••
	80231112	ø 1.2 M8 ø 8 x 35 mm CuCrZr	••	••	••	••
	80231113	ø 1.6 M8 ø 8 x 35 mm CuCrZr	••	••	••	••
	80231121	ø 1.0 M8 ø 10 x 35 mm E-Cu	(•) (•)	(•) (•)	(•) (•)	(•) (•)
	80231122	ø 1.2 M8 ø 10 x 35 mm E-Cu	(•) (•)	(•) (•)	(•) (•)	(•) (•)
	80231200	ø 0.8 M8 ø 8 x 30 mm CuCrZr	•	•	•	•
	80231201	ø 1.0 M8 ø 8 x 30 mm CuCrZr	•	•	•	•
	80231202	ø 1.2 M8 ø 8 x 30 mm CuCrZr	•	•	•	•
	80231203	ø 1.6 M8 ø 8 x 30 mm CuCrZr	•	•	•	•
	80231204	ø 1.4 M8 ø 8 x 30 mm CuCrZr	•	•	•	•
	80231220	ø 0.8 M8 ø 8 x 30 mm CuCrZr heavy duty	•	•	•	•
	80231221	ø 1.0 M8 ø 8 x 30 mm CuCrZr heavy duty	•	•	•	•
	80231222	ø 1.2 M8 ø 8 x 30 mm CuCrZr heavy duty	•	•	•	•
	80231205	ø 0.8 M8 ø 10 x 30 mm CuCrZr	•	•	•	•
	80231206	ø 1.0 M8 ø 10 x 30 mm CuCrZr	•	•	•	•
	80231207	ø 1.2 M8 ø 10 x 30 mm CuCrZr	•	•	•	•
	80231208	ø 1.4 M8 ø 10 x 30 mm CuCrZr	•	•	•	•
	80231209	ø 1.6 M8 ø 10 x 30 mm CuCrZr	•	•	•	•
	80231300	ø 0.8 M8 ø 10 x 38 mm CuCrZr		•••	•••	•••
	80231301	ø 1.0 M8 ø 10 x 38 mm CuCrZr		•••	•••	•••
	80231302	ø 1.2 M8 ø 10 x 38 mm CuCrZr		•••	•••	•••
	80231303	ø 1.6 M8 ø 10 x 38 mm CuCrZr		•••	•••	•••
	80231401	ø 1.0 M8 ø 10 x 41 mm CuCrZr			••	••
	80231402	ø 1.2 M8 ø 10 x 41 mm CuCrZr			••	••

- = Fe, CrNi, FCW . Doporučeno. (•) = Alternativa
- = Svařování Al
- = Pro hubiče speciální délky, dle typu hořáku. Doporučeno. (••) = Alternativa



Tryska – konstrukce a délka	Obj. č.	Popis	MV 240
M 6			
	80130001	ø 0.6 M6 ø 6 x 25 mm Cu nickel-plated	(•)
	80130002	ø 0.8 M6 ø 6 x 25 mm Cu nickel-plated	(•)
	80130003	ø 1.0 M6 ø 6 x 25 mm Cu nickel-plated	(•)
	80130004	ø 1.2 M6 ø 6 x 25 mm Cu nickel-plated	(•)
	80130201	ø 0.6 M6 ø 8 x 28 mm Cu	•
	80130202	ø 0.8 M6 ø 8 x 28 mm Cu	•
	80130203	ø 1.0 M6 ø 8 x 28 mm Cu	•
	80130204	ø 1.2 M6 ø 8 x 28 mm Cu	•
	80131200	ø 0.8 M6 ø 8 x 28 mm CuCrZr	•
	80131201	ø 1.0 M6 ø 8 x 28 mm CuCrZr	•
	80131202	ø 1.2 M6 ø 8 x 28 mm CuCrZr	•
	80131203	ø 1.4 M6 ø 8 x 28 mm CuCrZr	•
	80131204	ø 1.6 M6 ø 8 x 28 mm CuCrZr	•

• = Fe, CrNi, FCW . Doporučeno. (•) = Alternativa

Náhradní díly pro centrální konektory	
Obj. č.	Popis
80200303	Otočná matice
26920008	Plynová vsuvka mosaz
80100004	Plynová vsuvka mosaz
26910008	Plynová vsuvka CrNi
80100710	O-kroužek
80200312	Pružný kolík bez pružiny 21.5 mm ø 5
80100747	Pružný kolík s pružinou 24.0 mm ø 5,2
80100810	ZA-PRUŽNÝ PIN ML 24mm ø 6,5
80100811	ZA-PRUŽNÝ PIN MV 12mm ø 6,5
80100706	Zástrčka ZA-ML pružný pin vzduch
80200332	Zástrčka ZA-MV pružný pin voda
80200301	Převlečená matice zástrčky hořáku

Otočná matice

80200303



Plynová vsuvka:

26920008 Ms

80100004 Ms

26910008 CrNi



O-kroužek

x 1 80100710



Kontakt (pin)

Pružný kolík bez pružiny 21,5 mm

Pružný kolík bez pružiny 19,0 mm

Pružný kolík s pružinou 24,0 mm

ZA-PRUŽNÝ PIN ML

ZA-PRUŽNÝ PIN MV

ZÁSUVKA-KONEKTOR ø4 mm (2 ks)

80200312

80100773

80100747

80100810

80100811




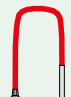



BOVDENY

Bovdeny	
Obj. č.	Popis
80160520	Ocelový bovden
80160521	Ocelový bovden
80160522	Ocelový bovden
80160523	Ocelový bovden
80160550	Ocelový bovden
80160551	Ocelový bovden
80160552	Ocelový bovden
80160553	Ocelový bovden

Bovdeny	
Obj. č.	Popis
80160554	Ocelevý/teflon bovden (PTFE) Ø4 4,4M 0,8-1,2
80160555	Ocelevý/teflon bovden (PTFE) Ø5 4,4M 1,0-1,6
80160556	Ocelevý/teflon bovden (PTFE) Ø4 5,4M 0,8-1,2
80160557	Ocelevý/teflon bovden (PTFE) Ø5 5,4M 1,0-1,6
80160558	Ocelevý/teflon bovden (PTFE) Ø4 3,4M 0,8-1,2
80160559	Ocelevý/teflon bovden (PTFE) Ø5 6,4M 1,0-1,6
80160711	Plastový bovden (PEH) s bronzovou koncovkou
80160713	Plastový bovden (PEH) s bronzovou koncovkou
80160700	Teflonuhlíkový bovden (uhlík PTFE) s bronzovou koncovkou
80160707	Teflonuhlíkový bovden (uhlík PTFE) s bronzovou koncovkou

Migatroníc doporučuje

Drát	Průměr	Ocelevý bovden/ Ocelevý teflon bovden				Plastový bovden (PEH) s bronzovou koncovkou	Teflonuhlíkový bovden (uhlík PTFE) s bronzovou koncovkou
							
Délka bovdenů		3.4 m	4.4 m	5.4 m	6.4 m	4.4 m	4.4 m
Fe Uhlíková ocel	0,6 mm 0,8 mm 1,0 mm 1,2 mm 1,4 mm 1,6 mm 2,0 mm 2,4 mm	80160520 80160521 80160521 80160522 80160522 80160522 80160523 80160523	80160520 80160521 80160521 80160522 80160522 80160522 80160523 80160523	80160550 80160551 80160551 80160552 80160552 80160552 80160553 80160553			
CrNi Nerezová ocel	0,8 mm 1,0 mm 1,2 mm	80160558 80160558 80160558	80160554 80160554 80160554	80160556 80160556 80160556			80160700 80160700 80160707 80160707 80160707
Cu Měděné slitiny	1,2 mm 1,4 mm 1,6 mm		80160555 80160555 80160555	80160557 80160557 80160557	80160559 80160559 80160559		80160707 80160707 80160707
Fe Flux Ocel trubičkový drát	0,6 mm 0,8 mm 1,0 mm 1,2 mm 1,4 mm 1,6 mm 2,0 mm 2,4 mm	80160520 80160521 80160521 80160522 80160522 80160522 80160523 80160523	80160520 80160521 80160521 80160522 80160522 80160522 80160523 80160523	80160550 80160551 80160551 80160552 80160552 80160552 80160553 80160553			
CrNi Flux Nerez trubičkový drát	0,8 mm 1,0 mm 1,2 mm 1,2 mm 1,4 mm 1,6 mm	80160558 80160558 80160558	80160554 80160554 80160554	80160556 80160556 80160556	80160559 80160559 80160559		80160700 80160707 80160707 80160707
Al Aluminium	0,8 mm 1,0 mm 1,2 mm 1,2 mm 1,4 mm 1,6 mm	80160558 80160558 80160558	80160554 80160554 80160554	80160556 80160556 80160556	80160559 80160559 80160559	80160711 80160711 80160713 80160713	

Položky zvýrazněné šedou barvou použijte pouze pro ocelevý/teflon. bovden

Pro bovden o průměru 4 mm, volte drát o průměru 0.8-1.2 mm. Pro bovden o průměru 5 mm, volte drát o průměru 1.2-1.6 mm.

TIG ERGO SVAŘOVACÍ HOŘÁKY



TIG Ergo – pro optimální TIG svařování

TIG Ergo hořáky jsou konstruované se zaměřením na ergonomii, snadnou ovladatelnost, pohyblivost a spolehlivost. Řada TIG Ergo zahrnuje více než 50 modelů – od menších plynem chlazených TIG 101, TIG 201 až po TIG 301, TIG 451 pro vysoce výkonné svařování do 400 A.

Velkou předností hořáků TIG Ergo je jejich tvar, malé rozměry a flexibilita. Rukojeť je dodávána ve dvou velikostech, vždy ale s kulovým kloubem a s upraveným povrchem boku hořáku pro jeho snadné držení.



Záslepka např. pro použití s nožním spínačem
80300102



Spínač
80300100 (původní model)
80300060 (nový model)



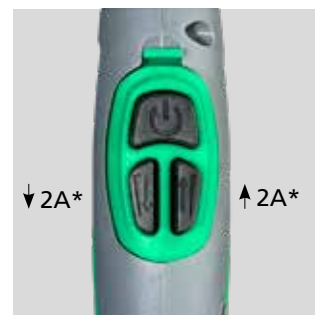
Spínač s vertikální TIG regulací (RV)
80300101 (původní model)
80300061 (nový model od 2)



Spínač s horizontální TIG regulací (RH)
80300130 (původní model)
80300070 (nový model)



Spínač Up/Down se 4 tlačítky, spínání a nastavování svařovacího proudu, přepínání mezi svařováním a TIG-A Tack. Růst/pokles proudu skokově po 2A. Podržení plynule zvyšujelsnižuje proud.
80300063



Spínač Up/Down se 3 tlačítky, spínání a nastavování svařovacího proudu. Růst/pokles proudu skokově po 2A. Podržení plynule zvyšujelsnižuje proud.
80300064



Původní model, použijte:
80300100
80300101
80300130

Nový model (2012 →), použijte:
80300060
80300061
80300070
80300063

PŘÍPOJKA KABELU PRO TIG ERGO SVAŘOVACÍ HOŘÁKY



Přípojka kabelu pro vodou chlazený TIG 321/401/451



Přípojka kabelu pro vodou chlazený TIG 301



Přípojka kabelu pro plynem chlazený TIG 101/201



Přípojka kabelu pro plynem chlazený TIG 221

MODEL TIG ERGO	TIG 101	TIG 201	TIG 221	TIG 301	TIG 321	TIG 401	TIG 451
Zatěžovatel DC 60%	90 A	110 A	130 A	230 A	325 A	400 A	460 A
Zatěžovatel AC 60%	65 A	75 A	90 A	160 A	230 A	280 A	320 A
Zatěžovatel DC 100%	80 A	90 A	110 A	225 A	325 A	400 A	460 A
Zatěžovatel AC 100%	55 A	65 A	80 A	160 A	230 A	280 A	320 A
Chlazení	Plyn	Plyn	Plyn	Vodní	Vodní	Vodní	Vodní
Průtok plynu +-5%, l/min.	7 l/min,	7 l/min,	7 l/min,	9 l/min,	9 l/min,	11 l/min,	11 l/min,
Průměr elektrody, mm	1,0-2,4	1,0-2,4	1,0-2,4	1,0-3,2	1,0-3,2	1,0-4,0	1,0-4,8
Průřez kabelu, mm ²	15	15	21	4/6 (8 m)	12/15 (8 m)	12/15 (8 m)	18 (8 m)
Hmotnost ve výšce 1 m	0,8 kg	1,0 kg	1,0 kg	0,8 kg	1,0 kg	1,1 kg	1,2 kg
Hmotnost hořáku 4 m	1,7 kg	1,9 kg	2,0 kg	1,5 kg	2,0 kg	2,2 kg	2,7 kg

TIG ERGO SVAŘOVACÍ HOŘÁKY



Obj. č.	TIG 101 SERIE
80392655	TIG Ergo 101 4m 7P
80392658	TIG Ergo 101 Flex 4m 7P
80392656	TIG Ergo 101 8m 7P
80392657	TIG Ergo 101 Flex 8m 7P
80392650	TIG Ergo 101RH 4m 7P
80392653	TIG Ergo 101RH Flex 4m 7P
80392651	TIG Ergo 101RH 8m 7P
80392652	TIG Ergo 101RH Flex 8m 7P
80392659	TIG101RV 4m 7P
80392660	TIG101RV 8m 7P
80392615	TIG ERGO 101V 4M

Obj. č.	TIG 201 SERIE
80392795	TIG ERGO 201 4M 7P
80392801	TIG ERGO 201 FLEX 4M 7P
80392796	TIG ERGO 201 8M 7P
80392794	TIG ERGO 201 FLEX 8M 7P
80392797	TIG ERGO 201RH 4M 7P
80392802	TIG ERGO 201RH FLEX 4M 7P
80392798	TIG ERGO 201RH 8M 7P
80392799	TIG ERGO 201RH FLEX 8M 7P
80392803	TIG ERGO 201RV 4M 7P
80392804	TIG ERGO 201RV 8M 7P

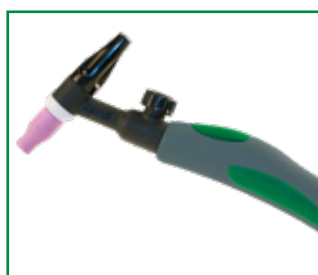
Obj. č.	TIG 221 SERIE
80392875	TIG ERGO 221 4M 7 POL
80392876	TIG ERGO 221 8M 7 POL
80392887	TIG ERGO 221 15M 7 POL
80392877	TIG ERGO 221RH 4M 7 POL
80392878	TIG ERGO 221RH 8M 7 POL
80392888	TIG ERGO 221RH 15M 7 POL
80392879	TIG ERGO 221RV 4M 7 POL
80392880	TIG ERGO 221RV 8M 7 POL
80392881	TIG ERGO 221 FLEX 4M 7P
80392882	TIG ERGO 221 FLEX 8M 7P
80392883	TIG ERGO 221RH FLEX 4M 7P
80392884	TIG ERGO 221RH FLEX 8M 7P

Obj. č.	TIG 301 SERIE
80492140	TIG ERGO 301 4M 7P
80492143	TIG ERGO 301 FLEX 4M 7P
80492141	TIG ERGO 301 8M 7P
80492142	TIG ERGO 301 FLEX 8M 7P
80492135	TIG ERGO 301RH 4M 7P
80492138	TIG ERGO 301RH FLEX 4M 7P
80492136	TIG ERGO 301RH 8M 7P
80492137	TIG ERGO 301RH FLEX 8M 7P
80492144	TIG ERGO 301RV 4M 7P
80492145	TIG ERGO 301RV 8M 7P

Obj. č.	TIG 321 SERIE
80492150	TIG ERGO 321 4M 7P
80492151	TIG ERGO 321 8M 7P
80492152	TIG ERGO 321RH 4M 7P
80492153	TIG ERGO 321RH 8M 7P

Obj. č.	TIG 401 SERIE
80492215	TIG ERGO 401 4M 7P
80492216	TIG ERGO 401 8M 7P
80492235	TIG ERGO 401RH 4M 7P
80492236	TIG ERGO 401RH 8M 7P
80492237	TIG ERGO 401RV 4M 7P
80492238	TIG ERGO 401RV 8M 7P
80492241	TIG ERGO 401RH FLEX 4M
80492242	TIG ERGO 401RH FLEX 8M

Obj. č.	TIG 451 SERIE
80492315	TIG ERGO 451 4m 7P
80492316	TIG ERGO 451 8m 7P
80492335	TIG ERGO 451 RH 4m 7P
80492336	TIG ERGO 451 RH 8m 7P
80492337	TIG ERGO 451 RV 4m 7P
80492338	TIG ERGO 451 RV 8m 7P



TIG Ergo 101V, 4m
Obj. č.80392615



7/6 pólový adaptér
Obj. č.80300116



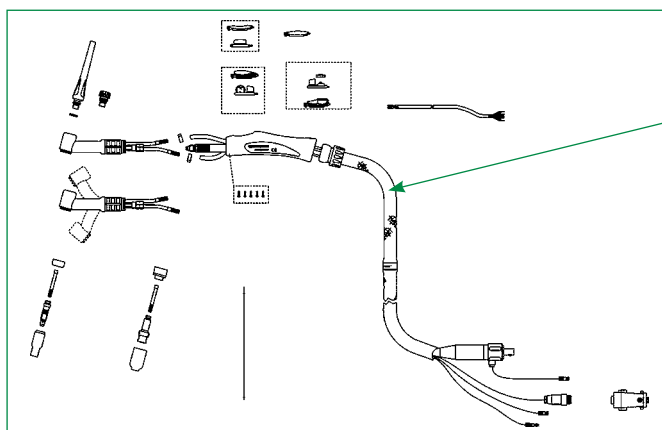
Adaptér TIG ZA/7p
Obj. č.75990007

VÝKLAD OZNAČENÍ:

- TIG 201** = Model
R = Dálkové řízení stroje Migatronic TIG (Dialog)
FLEX = Ohebné tělo hořáků
8 m = Délka
RH = Horizontální regulace
RV = Vertikální regulace

VHODNÝ PRO SVAŘOVACÍ HOŘÁKY	TIG & MMA Zdroje								
	RallyMIG	Focus Stick 120E/161E	PI 200 L/ Focus TIG 160/200	PI 200 W	PI 250 L	PI 250 W	PI 350 W	PI 350 L	PI 500
TIG ERGO 101V	*	*							
TIG ERGO 101 SERIE 7 pole			(*)		(*)				
TIG ERGO 201/221 SERIE 7 pole			*		*			(*)	
TIG ERGO 301/321 SERIE 7 pole				*		*	*		(*)
TIG ERGO 401 SERIE 7 pole				*		*	*		(*)
TIG ERGO 451 SERIE 7 pole				*		*	*		*

* Doporučeno. (*) Nedoporučeno pro maximální zatížení

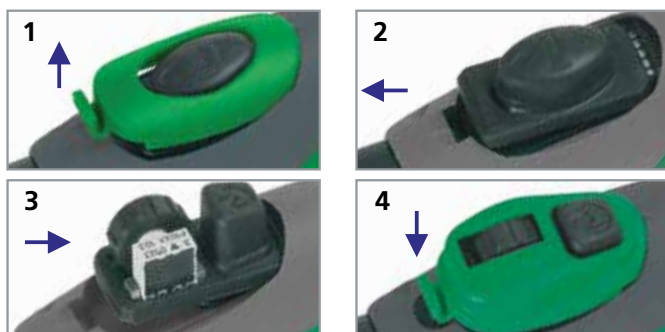


Krycí koženka na zip
Pro ochranu svařovací hadice

Pro TIG 101/301
Obj. č. 80300134



TIG prodlužovací kabel
Pro prodloužení dosahu krátkého TIG svařovacího hořáku. Vodou nebo plynem chlazený, podle typu chlazení hořáku. Pozor na správné připojení k jednotce vodního chlazení.



Hořáky TIG ERGO jsou na rukojeti vybaveny snadno výměnným spínačem, popř. spínačem s regulací.

Standardně jsou hořáky vybaveny spínačem, ale pro TIG svařovací stroje Migatronix doporučujeme použití spínače s regulací pro dálkové řízení svařovacího stroje.

Obj. č.	Popis
74303610	Prodlužovací kabel 10m 25mm ² plyn 7p
74303615	Prodlužovací kabel 15m 25mm ² plyn 7p
74303620	Prodlužovací kabel 20m 25mm ² plyn 7p
74355710	Prodlužovací kabel 10m 50mm ² voda 7p
74355715	Prodlužovací kabel 15m 50mm ² voda 7p
74355720	Prodlužovací kabel 20m 50mm ² voda 7p
80300134	Krycí koženka ZIP 0,8 m úzká pro TIG 101/301

Spotřební materiál pro TIG Ergo 101 - 401

81100228 Kufřík s výbavou TIG 101/301/321		
80300219	1 ks	TĚSNĚNÍ TIG101/301
80361372	10 ks	Wolframová elektroda WS2 Ø1.6 super modrá
80361374	10 ks	Wolframová elektroda WS2 Ø2.4 super modrá
80400115	1 ks	KRYT ELEKTRODY KRÁTKÝ TIG 101-301
80400116	1 ks	KRYT ELEKTRODY STŘEDNÍ TIG 101-301
80400117	1 ks	KRYT ELEKTRODY DLOUHÝ TIG 101-301
80400204	2 ks	O-KROUŽEK PRO KRYT ELEKTRODY TIG100/300
80410202	2 ks	DRŽÁK ELEKTRODY Ø1.6 TIG101/301
80410203	2 ks	DRŽÁK ELEKTRODY Ø2.4 TIG101/301
80430212	5 ks	KLEŠTINA Ø1.6 MM CuCr
80430213	5 ks	KLEŠTINA Ø2.4 MM CuCr
80440202	5 ks	HUBICE TIG101/301 #5
80440203	5 ks	HUBICE TIG101/301 #6
80440204	5 ks	HUBICE TIG101/301 #7



Kufřík s výbavou TIG 101/301/321
Obj. č.81100228



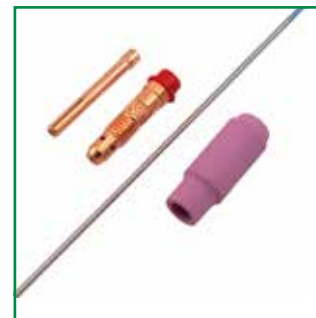
Sada standardních spotřebních dílů
Ø1,6 TIG101-321 80300117
Ø2,4 TIG101-321 80300119

Sada standardních spotřebních dílů a vhodných hubic (bez vyobrazení)
Ø1,6 TIG 101-32180300140
Ø2,4 TIG 101-32180300141

81100230 Kufřík s výbavou TIG 201/221/401		
80300189	2 ks	TĚSNĚNÍ TIG 201-401
80361372	10 ks	Wolframová elektroda WS2 Ø1.6 super modrá
80361374	10 ks	Wolframová elektroda WS2 Ø2.4 super modrá
80300200	1 ks	KRYT ELEKTRODY KRÁTKÝ TIG 201-401
80300201	1 ks	KRYT ELEKTRODY DLOUHÝ TIG201-401
80300223	2 ks	O-KROUŽEK PRO KRYT ELEKTRODY TIG201/401
80310000	2 ks	DRŽÁK ELEKTRODY Ø1.6 TIG201/401
80310001	2 ks	DRŽÁK ELEKTRODY Ø2.4 TIG201/401
80330111	5 ks	KLEŠTINA Ø1.6 MM CuCr
80330112	5 ks	KLEŠTINA Ø2.4 MM CuCr
80340002	5 ks	HUBICE TIG201/401 #5
80340003	5 ks	HUBICE TIG201/401 #6
80340004	5 ks	HUBICE TIG201/401 #7



Kufřík spotřebních dílů pro TIG 201/221/401
Obj. č.81100230

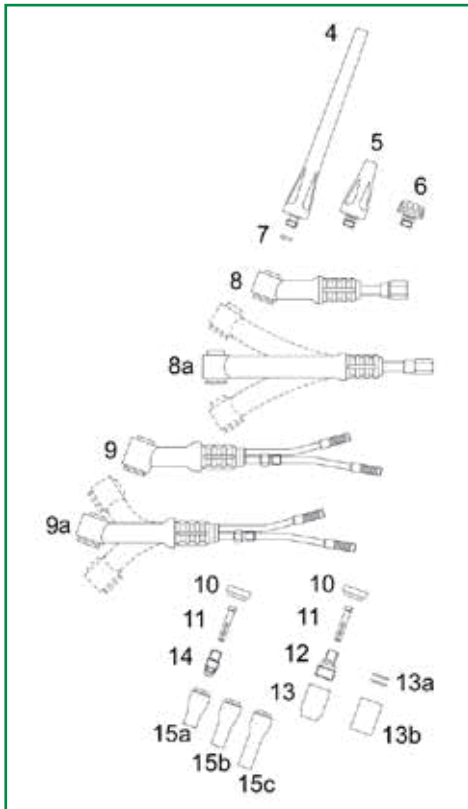


Sada standardních spotřebních dílů
Ø1,6 TIG 201-40180300274
Ø2,4 TIG 201-40180300118

Sada standardních spotřebních dílů a vhodných hubic (bez vyobrazení)
Ø1,6 TIG 201-40180300142
Ø2,4 TIG 201-40180300143

SPOTŘEBNÍ DÍLY PRO HOŘÁKY TIG ERGO

Spotřební materiál pro TIG Ergo 101/301/321



TIG 101 je malý, lehký, plynem chlazený TIG hořák pro použití v těžko přístupných místech a kde svařovací proud nepřesahuje 100 A DC.

TIG 101 je obvykle užíván pro výrobu a pro opravy v oboru nerezových ocelí.

TIG 301 a 321 jsou extra robustní vodou chlazené hořáky. Vodní chlazení snižuje teplotu v hořáku a na jeho rukojeti a zvyšuje tak komfort obsluhy a odolnost hořáku i jeho dílů.

TIG 301 a 321 je obvykle užíván pro svařování nelegované i legované oceli a hliníku

TIG 301/321 může být vybaven díly zobrazenými vpravo a spínač může být snadno vyměněn.

Pozice	Obj. č.	Popis	Počet ks
4	□ Δ	80400117 KRYT ELEKTRODY DLOUHÝ TIG 101-301	10
5	□ Δ	80400116 KRYT ELEKTRODY STŘEDNÍ TIG 101-301	10
6	□ Δ	80400115 KRYT ELEKTRODY KRÁTKÝ TIG 101-301	10
7	□ Δ	80400204 O-KROUŽEK PRO KRYT ELEKTRODY TIG100/300	10
8		80300194 TĚLO HOŘÁKU TIG 101 60MM	1
8a		80300195 TĚLO HOŘÁKU TIG 101F 60MM	1
		80300051 TĚLO HOŘÁKU TIG 101 F 100MM	1
		80300052 TĚLO HOŘÁKU TIG 101 F 135MM	1
9		80400310 TĚLO HOŘÁKU TIG 301 55MM	1
9a		80400311 TĚLO HOŘÁKU TIG 301F 55MM	1
		80400315 TĚLO HOŘÁKU TIG 301 F 105MM	1
		80400316 TĚLO HOŘÁKU TIG 301 F 135MM	1
10	□ Δ	80300219 TĚSNĚNÍ TIG101/301	10
11		80430211 KLEŠTINA Ø1.0 MM CuCr	10
	*□	80430212 KLEŠTINA Ø1.6 MM CuCr	10
	□ Δ	80430213 KLEŠTINA Ø2.4 MM CuCr	10
	Δ	80430214 KLEŠTINA Ø3.2 MM CuCr	10
		80430222 KLEŠTINA Ø1.6 MM MS	10
		80430223 KLEŠTINA Ø2.4 MM MS	10
		80430224 KLEŠTINA Ø3.2 MM MS	10

SPOTŘEBNÍ DÍLY PRO HOŘÁKY TIG ERGO

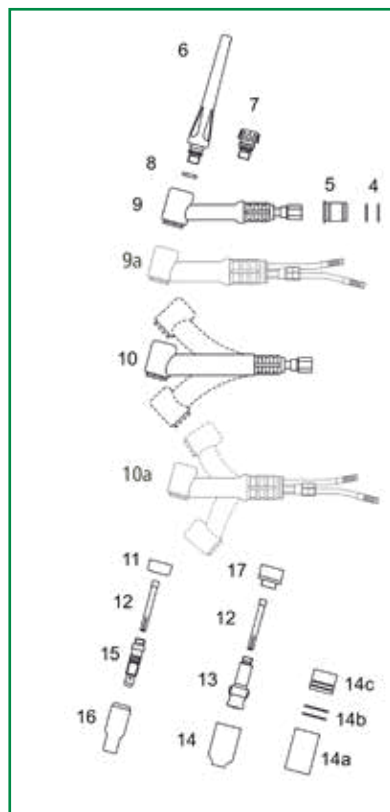


Pozice	Obj. č.	Popis	Počet ks	
12	80410210	Držák elektrody se sítkem 1,0mm TIG 101/301 Cu/mosaz	10	
	80410211	Držák elektrody se sítkem 1,6mm TIG 101/301 Cu/mosaz	10	
	80410212	Držák elektrody se sítkem 2,4mm TIG 101/301 Cu/mosaz	10	
	80410213	Držák elektrody se sítkem 3,2mm TIG 101/301 Cu/mosaz	10	
	80410214	Držák elektrody se sítkem II 1,0mm 101/301 mosaz	10	
	80410215	Držák elektrody se sítkem II 1,6mm 101/301 mosaz	10	
	80410216	Držák elektrody se sítkem II 2,4mm 101/301 mosaz	10	
	80410217	Držák elektrody se sítkem II 3,2mm 101/301 mosaz	10	
13	80440210	HUBICE PRO SÍTKO TIG101/301 #4	10	
	80440211	HUBICE PRO SÍTKO TIG101/301 #5	10	
	80440212	HUBICE PRO SÍTKO TIG101/301 #6	10	
	80440213	HUBICE PRO SÍTKO TIG101/301 #7	10	
	80440214	HUBICE PRO SÍTKO TIG101/301 #8	10	
13a	80300321	Pyrex skleněná hubice o-kroužek (2 pcs.)	1	
13b	80440235	Pyrex skleněná hubice 25mm Ø20	1	
14	80410201	DRŽÁK ELEKTRODY Ø1.0 TIG101/301	10	
	* □	80410202	DRŽÁK ELEKTRODY Ø1.6 TIG101/301	10
	□ Δ	80410203	DRŽÁK ELEKTRODY Ø2.4 TIG101/301	10
	Δ	80410204	DRŽÁK ELEKTRODY Ø3.2 TIG101/301	10
15a	80440201	HUBICE TIG101/301 #4	10	
	□ Δ	80440202	HUBICE TIG101/301 #5	10
	* □ Δ	80440203	HUBICE TIG101/301 #6	10
	□ Δ	80440204	HUBICE TIG101/301 #7	10
	80440205	HUBICE TIG101/301 #8	10	
15b	80440221	HUBICE DLOUHÁ 48MM #4L	10	
	80440222	HUBICE DLOUHÁ 48MM #5L	10	
	80440223	HUBICE DLOUHÁ 48MM #6L	10	
15c	80440231	HUBICE X-DLOUHÁ 64MM #4XL	10	
	80440232	HUBICE X-DLOUHÁ 64MM #5XL	10	
	80440233	HUBICE X-DLOUHÁ 64MM #6XL	10	
19	* □	80361372	Wolframové elektrody. Viz str. 41	10
	□ Δ	80361374		10
	Δ	80361376		10
19	*	80300117	Sada pro hořák Ø1,6 TIG 101/301/321	1
		80300119	Sada pro Ø2,4 TIG 101/301/321	1
	□	81100228	Kufřík s výbavou TIG 101/301/321 1,6/2,4	1
	Δ	81100248	Kufřík s výbavou TIG 101/301/321 2,4/3,2	1
		80300140	Sada 1.6 pro TIG 101/301/321	1
		80300141	Sada 2.4 pro TIG 101/301/321	1

Velikost hubice (vnitřní průměr), např. #4 = 4 x 1.6 mm = 6.4 mm. * □ Δ = součást sady pro hořák.

SPOTŘEBNÍ DÍLY PRO HOŘÁKY TIG ERGO

Spotřební materiál pro TIG Ergo 201/221/401



TIG 201 je obvykle užíván pro průmyslovou výrobu a pro opravy v oboru nerezových ocelí a hliníku.

TIG 221 je obvykle využíván pro průmyslovou výrobu a pro náročné svařování hliníku.

TIG 401 je konstruován pro průmyslovou výrobu, opravu v oboru nerezových ocelí a hliníku a svařování velkých tloušťek materiálu při užití 400 A DC.

Pozice	Obj. č.	Popis	Počet ks
4	80300301	O-kroužek Ø17,5x1,5mm	1
5	80400312	Propojovací kus pro 201HD-401	1
6	□ 80300201	KRYT ELEKTRODY DLOUHÝ TIG201-401	10
7	□ 80300200	KRYT ELEKTRODY KRÁTKÝ TIG 201-401	10
8	□ 80300223	O-KROUŽEK PRO KRYT ELEKTRODY TIG201/401	1
9	80300196	TĚLO HOŘÁKU TIG 201 70MM	1
9 a	80300237	TIG 221 TĚLO HOŘÁKU	1
	80400422	TĚLO HOŘÁKU TIG 401 80MM	1
10	80300197	TĚLO HOŘÁKU TIG 201F 70MM	1
	80300198	TĚLO HOŘÁKU TIG 201F 90MM	1
10 a	80300238	TIG 221F TĚLO HOŘÁKU	1
	80400423	TĚLO HOŘÁKU TIG 401F 80MM	1
11	□ 80300189	TĚSNĚNÍ TIG 201-401	10
	80330110	KLEŠTINA Ø1.0 MM CuCr	10
	□ 80330111	KLEŠTINA Ø1.6 MM CuCr	10
12	*□ 80330112	KLEŠTINA Ø2.4 MM CuCr	10
	80330113	KLEŠTINA Ø3.2 MM CuCr	10
	80330114	KLEŠTINA Ø4.0 MM CuCr	10
13	80310411	DRŽÁK ELEKTR. SE SÍTKEM 1.0 MM TIG 201-401	10
	80310412	DRŽÁK ELEKTR. SE SÍTKEM 1.6 MM TIG 201-401	10
	80310413	DRŽÁK ELEKTR. SE SÍTKEM 2.4 MM TIG 201-401	10
	80310414	DRŽÁK ELEKTR. SE SÍTKEM 3.2 MM TIG 201-401	10
	80310415	DRŽÁK ELEKTR. SE SÍTKEM 4.0 MM TIG 201-401	10
14	80340400	HUBICE PRO SÍTKO TIG201/221/401/451 #4	10
	80340401	HUBICE PRO SÍTKO TIG201/221/401/451 #5	10
	80340402	HUBICE PRO SÍTKO TIG201/221/401/451 #6	10
	80340403	HUBICE PRO SÍTKO TIG201/221/401/451 #7	10
	80340404	HUBICE PRO SÍTKO TIG201/221/401/451 #8	10
	80340406	HUBICE PRO SÍTKO TIG201/221/401/451 #11	10
14 a	80340420	Pyrex skleněná hubice 42mm Ø25	1
14 b	80300322	Pyrex skleněná hubice o-kroužek (2 pcs.)	1
14 c	80310416	Pyrex skleněná hubice adaptér	1
15	80310004	DRŽÁK ELEKTRODY Ø1.0 TIG201/401	10
	□ 80310000	DRŽÁK ELEKTRODY Ø1.6 TIG201/401	10
	*□ 80310001	DRŽÁK ELEKTRODY Ø2.4 TIG201/401	10
	80310002	DRŽÁK ELEKTRODY Ø3.2 TIG201/401	10
	80310003	DRŽÁK ELEKTRODY Ø4.0 TIG201/401	10
16	80340001	HUBICE TIG201/401 #4	10
	□ 80340002	HUBICE TIG201/401 #5	10
	*□ 80340003	HUBICE TIG201/401 #6	10
	□ 80340004	HUBICE TIG201/401 #7	10
	80340005	HUBICE TIG201/401 #8	10
	80340006	HUBICE TIG201/401 #10	10
	80340007	HUBICE TIG201/401 #12	10
17	80300220	DRŽÁK ELEKTR. SE SÍTKEM TĚSNĚNÍ TIG201-401	10
	□ 80361372	Wolframové elektrody. Viz str. 41	10
	*□ 80361374		10
18	* 80300118	Sada pro Ø2,4 TIG 201/221/401	1
	80300274	Sada pro Ø1,6 TIG 201/221/401	1
	□ 81100230	Kufřík s výbavou TIG 201/221/401	1
	80300142	Sada 1.6 pro TIG 201/401	1
	80300143	Sada 2.4 TIG 201/401	1

Velikost hubice (vnitřní průměr), např. #4 = 4 x 1.6 mm = 6.4 mm. * □ Δ = součást sady pro hořák.

SPOTŘEBNÍ DÍLY PRO HOŘÁKY TIG ERGO



Spotřební materiál pro TIG Ergo 451



TIG 451 je nejsilnější model z řady TIG hořáků. TIG 451 je vodou chlazený hořák konstruovaný pro těžké průmyslové zatížení.

TIG 451 je obvykle užíván pro průmyslovou výrobu při vysokém výkonu a pro opravy v oboru nerezových ocelí a hliníku při vysokých tloušťkách a užití proudu až do 400 A DC.

TIG 451 může být vybaven díly zobrazenými vpravo a spínač může být snadno vyměněn.

Pozice	Obj. č.	Popis	Počet ks
4	80300201	KRYT ELEKTRODY DLOUHÝ TIG201-401	10
5	80300200	KRYT ELEKTRODY KRÁTKÝ TIG 201-401	10
6	80300223	O-KROUŽEK PRO KRYT ELEKTRODY TIG201/401	1
7	80400425	TĚLO HOŘÁKU TIG 451	1
8	* Δ 80300239	TĚSNĚNÍ TIG 451	10
9	80330110	KLEŠTINA Ø1.0 MM CuCr	10
	80330111	KLEŠTINA Ø1.6 MM CuCr	10
	* 80330112	KLEŠTINA Ø2.4 MM CuCr	10
	Δ 80330113	KLEŠTINA Ø3.2 MM CuCr	10
	80330114	KLEŠTINA Ø4.0 MM CuCr	10
10	80330106	KLEŠTINA HD TIG451 4,0MM	10
	80330107	KLEŠTINA HD TIG451 4,8MM	10
11	* Δ 80310010	DRŽÁK ELEKTRODY TIG451 1,0-3,2MM	10
12	80310011	DRŽÁK ELEKTRODY TIG451 3,2-4,8MM	10
13	80340400	HUBICE PRO SÍTKO TIG201/221/401/451 #4	10
	80340401	HUBICE PRO SÍTKO TIG201/221/401/451 #5	10
	80340402	HUBICE PRO SÍTKO TIG201/221/401/451 #6	10
	* 80340403	HUBICE PRO SÍTKO TIG201/221/401/451 #7	10
	Δ 80340404	HUBICE PRO SÍTKO TIG201/221/401/451 #8	10
	80340406	HUBICE PRO SÍTKO TIG201/221/401/451 #11	10
13a	80340420	Pyrex skleněná hubice 42mm Ø25	1
13b	80300322	Pyrex skleněná hubice o-kroužek (2 pcs.)	1
13c	80310416	Pyrex skleněná hubice adaptér	1
	* 80361374	Wolframové elektrody. Viz str. 41	10
	Δ 80361376		10
	* 80300136	Sada pro hořák Ø2,4 TIG 451	1
	Δ 80300138	Sada pro hořák Ø3,2 TIG 451	1

Velikost hubice (vnitřní průměr), např. #4 = 4 x 1.6 mm = 6.4 mm. * □ Δ = součást sady pro hořák.

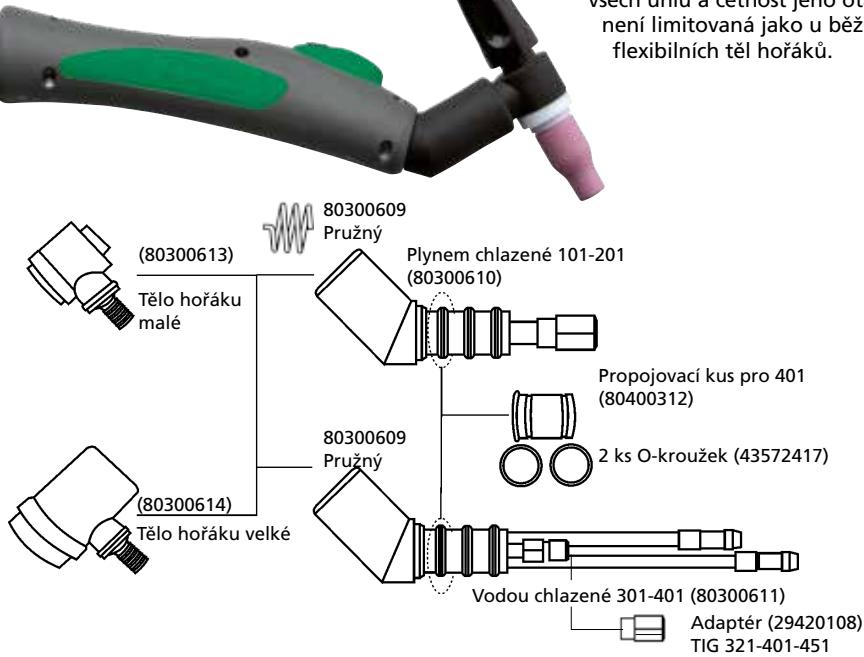
TIG ADJUST

Plymem nebo vodou chlazené hořáky TIG Adjust umožňují práci v těžko přístupných místech.

TIG Adjust poskytuje plnou 360° svobodu

Hořáky TIG Adjust jsou určeny pro svařečské operace s potřebou časté změny tvaru těla hořáku. Koncový díl těla hořáku je snadno otočný do všech úhlů a četnost jeho otáčení není limitovaná jako u běžných flexibilních těl hořáků.

- Plymem nebo vodou chlazené modely
- Dvě velikosti těla hořáku k dispozici
- Malé tělo hořáku: spotřební díly pro řadu TIG 101-301
- Velké tělo hořáku: spotřební díly pro řadu TIG 201- 401
- Standardně dodávány bez osazení spotřebními díly
- TIG Adjust jsou dodávány se dvěma velikostmi rukojeti TIG Ergo a mohou být doplněny i moduly dálkové regulace
- Jsou k dispozici v délkách 4m a 8m, ale také i v jiných délkách podle požadavků zákazníků
- Mohou být objednány jako zákaznické řešení



Provedení	Obj. č.
TIG 101 TIG 101 Adjust 4 m*	80392705
Tělo hořáku TIG 101 Adjust 8 m*	80392706
malé TIG 101R Adjust 4 m*	80392700
80300613 TIG 101R Adjust 8 m*	80392701
TIG 201 TIG 201 Adjust 4 m*	80392845
Tělo hořáku TIG 201 Adjust 8 m*	80392846
velké TIG 201R Adjust 4 m*	80392847
80300614 TIG 201R Adjust 8 m*	80392848

Provedení	Obj. č.
TIG 301 TIG 301 Adjust 4 m*	80492190
Tělo hořáku TIG 301 Adjust 8 m*	80492191
malé TIG 301R Adjust 4 m*	80492185
80300613 TIG 301R Adjust 8 m*	80492186
TIG 401 TIG 401 Adjust 4 m*	80492265
Tělo hořáku TIG 401 Adjust 8 m*	80492266
velké TIG 401R Adjust 4 m*	80492285
80300614 TIG 401R Adjust 8 m*	80492286

* = 7 pole

Obj. č.	TIG ADJUST SERIE
80392705	TIG 101 Ergo ADJUST 4m 7p
80392706	TIG 101 Ergo ADJUST 8m 7p
80392700	TIG 101RH Ergo ADJUST 4m 7p
80392701	TIG 101RH Ergo ADJUST 8m 7p
80392845	TIG 201 Ergo ADJUST 4m 7p
80392846	TIG 201 Ergo ADJUST 8m 7p
80392847	TIG 201RH Ergo ADJUST 4m 7p
80392848	TIG 201RH Ergo ADJUST 8m 7p
80492190	TIG 301 Ergo ADJUST 4m 7p
80492191	TIG 301 Ergo ADJUST 8m 7p
80492185	TIG 301RH Ergo ADJUST 4m 7P
80492186	TIG 301RH Ergo ADJUST 8m 7P
80492265	TIG 401 Ergo ADJUST 4m 7p
80492266	TIG 401 Ergo ADJUST 8m 7p
80492285	TIG 401RH Ergo ADJUST 4m 7p
80492286	TIG 401RH Ergo ADJUST 8m 7p

Obj. č.	TIG ADJUST SERIE	Počet ks
80300613	Tělo hořáku malé	1
80300614	Tělo hořáku velké	1
80300610	Tělo plynem chlazené	1
80300611	Tělo vodou chlazené	1
80300609	Pružina TIG Adjust	1
80400312	Propojovací kus pro 201HD-401	1
43572417	O-kroužek	1
29420108	Adaptér 1/4" UNF-3/8" 24UNF left	1

Dodané výrobky nemusí odpovídat obrázkům

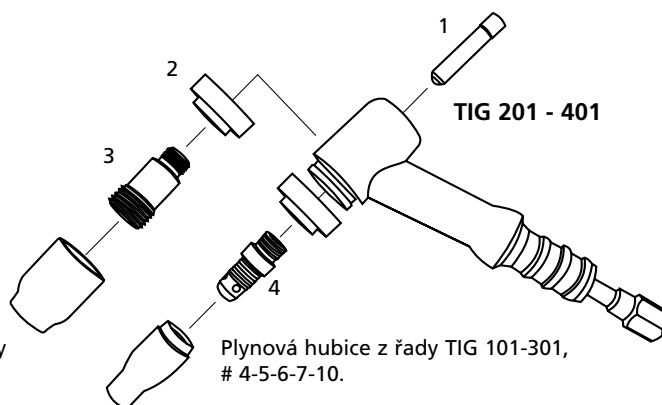
SPECIÁLNÍ DÍLY PRO TIG 201/221/401



Speciální řešení pro TIG 201/221/401 "Stubby" systém



Stubby díly pro hořáky TIG 201/221/401.
Použitím Stubby dílů se snižuje výška hořáku
a to umožňuje jeho snadné použití i v těžko
přístupných místech.



Plynová hubice z řady
TIG 101-301
4-5-6-7.

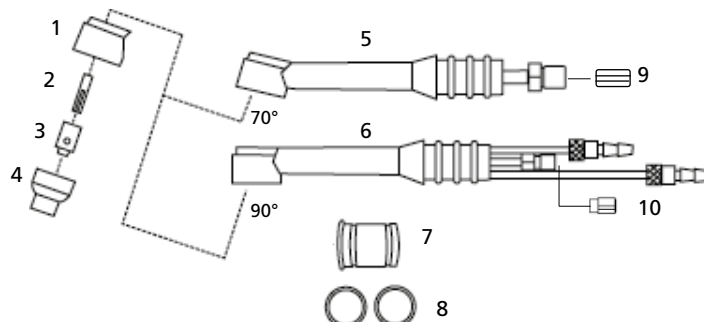
Plynová hubice z řady TIG 101-301,
4-5-6-7-10.

Pozice	Obj. č.	Popis	Balení
1	80330030	KLEŠTINA Ø1.0 MM "Stubby"	10
	80330031	KLEŠTINA Ø1.6 MM "Stubby"	10
	80330032	KLEŠTINA Ø2.4 MM "Stubby"	10
	80330033	KLEŠTINA Ø3.2 MM "Stubby"	10
2	80300236	Izolační kroužek "Stubby"	1
3	80310421	DRŽÁK ELEKTR. SE SÍTKEM 1,0 MM "Stubby"	10
	80310422	DRŽÁK ELEKTR. SE SÍTKEM 1,6 MM "Stubby"	10
	80310424	DRŽÁK ELEKTR. SE SÍTKEM 2,4 MM "Stubby"	10
4	80310020	DRŽÁK ELEKTRODY "Stubby"	10
	80300286	Sada spotřebních dílů TIG Stubby ø1.6	1
	80300287	Sada spotřebních dílů TIG Stubby ø2.4	1
	80300288	Sada spotřebních dílů TIG Stubby, držák elektrody ø1.6 se sítkem	1
	80300289	Sada spotřebních dílů TIG Stubby, držák elektrody ø2.4 se sítkem	1

SPECIÁLNÍ DÍLY PRO TIG 201/221/401

Speciální tělo hořáku WP24 / WP24 Mini

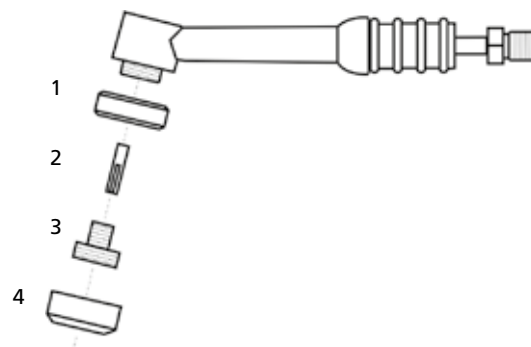
Hodí se ke všemu.



Pozice	Obj. č.	WP24	Počet ks
1	80300225	TĚSNĚNÍ	1
2	80330009	KLEŠTINA Ø1.0 MM	10
	80330010	KLEŠTINA Ø1.6 MM	10
	80330011	KLEŠTINA Ø2,4 MM	10
3	80310006	DRŽÁK ELEKTRODY 1,0mm	10
	80310007	DRŽÁK ELEKTRODY 1,6mm	10
	80310008	DRŽÁK ELEKTRODY 2,4mm	10
4	80340024	HUBICE #4 Ø6,5mm	10
	80340025	HUBICE #5 Ø8,0mm	10
	80340026	HUBICE #6 Ø9,5mm	10
5	80300028	Tělo hořáku WP 24G plyn 70°	1
6	80400309	Tělo hořáku WP24W voda 90°	1
7	80400312	Propojovací kus pro 201HD-401	1
8	43572417	O-kroužek	1
9	29420111	Redukce 3/8" 24UNF pravý W11x15"	1
10	29420108	Adaptér 1/4" UNF-3/8" 24UNF left	1
	80300284	Sada spotřebních dílů TIG WP24 ø1.6	1
	80300285	Sada spotřebních dílů TIG WP24 ø2.4	1
	81100238	Kufřík s výbavou TIG WP24/DSF225	1

Velikost hubice (vnitřní průměr), např. #4 = 4 x 1.6 mm = 6.4 mm.

Pozice	Obj. č.	WP24 Mini	Počet ks
1	80300311	WP24 izolátor mini pro držák kleštiny	5
2	80330010	KLEŠTINA Ø1.6 MM	10
2	80330011	KLEŠTINA Ø2,4 MM	10
3	80410218	TIG 101/301 držák kleštiny mini ø 1.6	5
3	80410219	TIG 101/301 držák kleštiny mini ø 2.4	5
4	80440198	Keramická hubice TIG101/301 mini #5 Ø8,0	10
4	80440199	Keramická hubice for TIG101/301 mini #6 Ø9.6	10



ZAKÁZKOVÁ A SPECIÁLNÍ ŘEŠENÍ

Speciální tělo hořáku DSF 225 FLEX



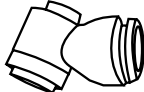





Tělo hořáku DSF 225 FLEX ohebný krk, vodou chlazený s vyměnitelnou hlavičkou.

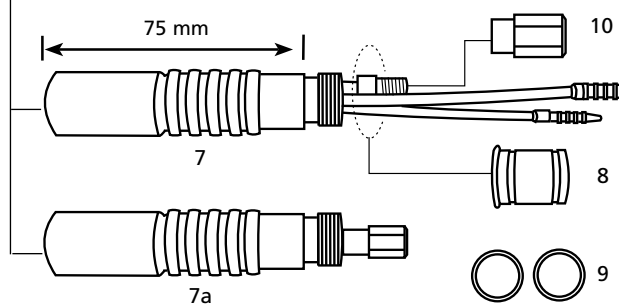


TIG 201 DSF 225x3B # 4 m 7P 80392889
TIG 201 DSF 225x3B # 8 m 7P 80392890

TIG 301 DSF 225x3B # 4 m 7P 80492339
TIG 301 DSF 225x3B # 8 m 7P 80492340

Pozice	Obj. č.	DSF FLEX
	80392889	TIG Ergo 201 DSF 225x3B 4m 7p
	80392890	TIG Ergo 201 DSF 225x3B 8m 7p
	80492339	TIG Ergo 301 DSF 225x3B 4m 7p
	80492340	TIG Ergo 301 DSF 225x3B 8m 7p
1	80300016	Tělo hořáku malé 70°
2	803000191	Tělo hořáku malé 180°
3	80300017	Tělo hořáku malé 90°
4	80300226	Tělo hořáku malé WP24 70°
5	80300187	Tělo hořáku velké 70°
6	80300190	Tělo hořáku velké 180°
7	80400307	Tělo hořáku DSF 225 FLEX
7a	80300249	Tělo hořáku DSF 225 FLEX plyn
8	80400312	Propojovací kus pro 201HD-401
9	80300301	O-kroužek Ø17,5x1,5mm
10	29420108	Adaptér 1/4" UNF-3/8" 24UNF left
11	81100228	Kufřík s výbavou TIG 101/301/321 1,6/2,4
	81100238	Kufřík s výbavou TIG WP24/DSF225
	81100230	Kufřík s výbavou TIG 201/221/401

- 1  70°
Tělo hořáku malé 101/301 # (*)
- 2  180°
Tělo hořáku malé 101/301 # (*)
- 3  90°
Tělo hořáku malé 101/301 (*)
- 4  70°
Tělo hořáku malé # (**) WP24
- 5  70°
Tělo hořáku velké (*) 201/401
- 6  180°
Tělo hořáku velké (*) 201/401



(*) Malá hlavička = spotřební díly pro TIG 101-301. Velká hlavička = spotřební díly pro TIG 201-401. (**) Spotřební díly pro WP24

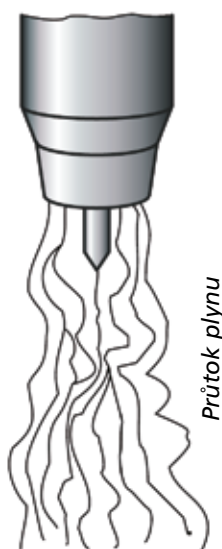
SPOTŘEBNÍ DÍLY PODLE INDIVIDUÁLNÍCH POŽADAVKŮ

Standardně hořáky TIG Migatronic jsou dodávány bez spotřebních dílů. To vám umožní vybavit hořáky podle svých potřeb. Seznam spotřebních dílů pro jednotlivé modely hořáků TIG naleznete na předchozích stránkách.

Pokud zvolíte **standardní spotřební díly**, pak bude hořák vybaven držákem elektrody, kleštinou, stejně tak jako keramickou hubicí, jejíž funkcí je usměrnit ochranný plyn v místě svaru pro přemístění atmosférického vzduchu.

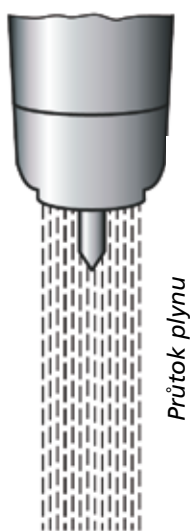
Pro lepší **přesnost a kontrolu** při svařování metodou TIG, doporučujeme pro tělo hořáku držák elektrody, který zajišťuje plynulý přísun ochranného plynu a umožňuje delší volný konec elektrody. Použití držáku elektrody může vést ke snížení spotřeby plynu.

Těla hořáků Migatronic TIG FLEX jsou ohebná a tvarovatelná, což je výhodou při náročném svařování. Pokud při svařování potřebujete ohebný krk hořáku, doporučujeme otočné tělo hořáku TIG. Zakázková a speciální řešení naleznete na straně 32. Tvarování tělo hořáku vyžaduje opatrnost, tělo hořáku musí být ochlazené a maximální úhel ohybu 45 °. Pro podporu těla hořáku použijte velké palce, jak je uvedeno níže na obrázku.

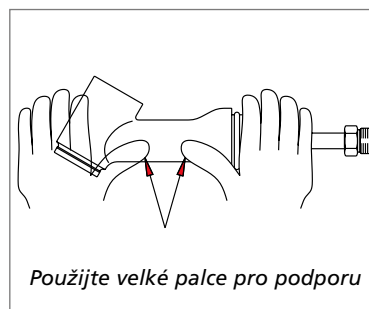


Tryska ochranného plynu

Standardní situace



S použitím držáku elektrody



PLAZMOVÉ HOŘÁKY



Plazmový hořák Zeta 60, 6 m
Obj. č.80690091

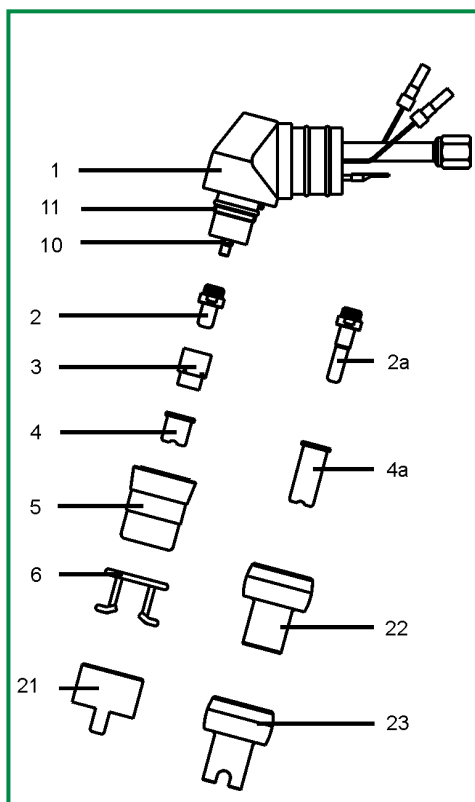


Souprava příslušenství
Obj. č.81100233



Sada pro úkosování
Zeta 60.
Obj.80600220

Spotřební materiál pro plazmové hořáky



Pozice	Obj. č.	Popis	Počet ks
Zeta 60			
1	80650007	Tělo hořáku	1
2*	80610009	Elektroda	10
2a	80610010	Elektroda dlouhá	1
3*	80640119	Izolační kroužek	1
4	80630024	Tryska řezací, krátká, ø0.9	10
4	80630023	Tryska řezací, krátká, ø1.0	10
4*	80630022	Tryska řezací, krátká, ø1.1	10
4	80630021	Tryska řezací, krátká, ø1.2	10
4a	80630025	Tryska řezací, dlouhá, ø0.9	1
4a	80630026	Tryska řezací, dlouhá, ø1.0	1
4a	80630027	Tryska řezací, dlouhá, ø1.1	1
4a	80630028	Tryska řezací, dlouhá, ø1.2	1
5*	80640112	Ochranný kryt	1
6*	80600109	Distanční pružina	1
10	80600116	Difusor	1
11	80600115	O-kroužek	1
21	80600118	Distanční kroužek (2 hroty)	1
22	80600119	Distanční kroužek ø12mm	1
23	80600120	Distanční kroužek ø12mm (4 hroty)	1
	81100233	Souprava příslušenství	1
	80600220	Sada pro úkosování	1

PLAZMOVÉ HOŘÁKY



Plazmový hořák Zeta 100, 6 m
Obj. č.80690095

Plazmový hořák Zeta 100, 10 m
Obj. č.80690097

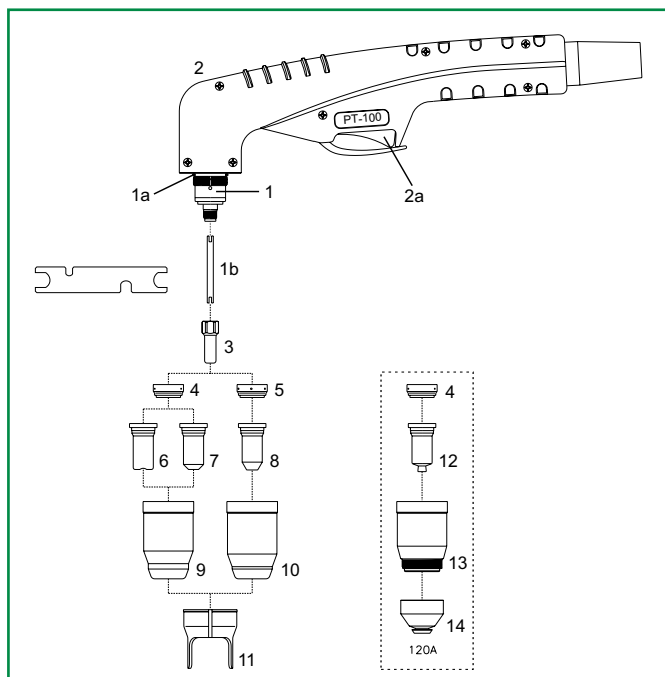
Plazmový hořák Zeta 100, 15 m
Obj. č.80690098



Plazmový hořák Zeta 100, 6 m (Automatizace)
Obj. č.80690096

Pozice	Obj. č.	Popis	Počet ks		
				Zeta 100	Zeta 100 Automat
1	80650010	Tělo hořáku	1	x	
1	80650011	Tělo hořáku plasma	1		x
1a	80600121	O-kroužek	1	x	x
1b	80600122	Chladicí trubka	1	x	x
2	80600130	Rukojeť se spínačem	1	x	
2	80600132	Strojní rukojeť	1		x
2a	80600117	Spínač	1	x	
3*	80610011	Elektroda	10	x	x
4	80600124	Rozdělovač plynu 30-70A	1	x	x
5*	80600125	Rozdělovač plynu 80-120A	1	x	x
6	80630204	Řezací tryska, ø0.9	10	x	x
7.1	80630205	Řezací tryska, ø1.0	10	x	x
7.2	80630206	Řezací tryska, ø1.1	10	x	x
7.3	80630207	Řezací tryska, ø1.2	10	x	x
8.1	80630208	Řezací tryska, ø1.4	10	x	x
8.2*	80630209	Řezací tryska, ø1.5	10	x	x
8.3	80630210	Řezací tryska, ø1.6	10	x	x
9	80640113	Ochranný kryt 30-70A	1	x	x
10*	80640114	Ochranný kryt 80-120A	1	x	x
11*	80600126	Distanční kroužek (2 polohy)	1	x	x
12	80630211	Drážkovací ryska	1	x	x
13	80640115	Ochranný kryt	1	x	x
14	80640116	Ochranný kryt pro drážkování	1	x	x
	81100239	Souprava příslušenství	1	x	x
	80600230	Sada pro úkosování	1	x	x

* = Standardně dodáváno



Souprava příslušenství
Obj. č.81100239



Sada pro úkosování Zeta 100.
Obj. č.80600230

PLAZMOVÉ HOŘÁKY



Obj. č.	PWM-4A / PWM-300	Pozn.
84022578	Hořák PWM-4A1 180° bez hadice	
84022847	Hořák PWM-300 180° bez hadice	
80922100	Hadice PWM-4A/PWM300 1,0 m	
80922150	Hadice PWM-4A/PWM300 1,5 m	
80922200	Hadice PWM-4A/PWM300 2,0 m	
80922300	Hadice PWM-4A/PWM300 3,0 m	
80922350	Hadice PWM-4A/PWM300 3,5 m	
80922400	Hadice PWM-4A/PWM300 4,0 m	
80922450	Hadice PWM-4A/PWM300 4,5 m	
80922500	Hadice PWM-4A/PWM300 5,0 m	
80922550	Hadice PWM-4A/PWM300 5,5 m	
80922600	Hadice PWM-4A/PWM300 6,0 m	
80922650	Hadice PWM-4A/PWM300 6,5 m	
80922700	Hadice PWM-4A/PWM300 7,0 m	
80922750	Hadice PWM-4A/PWM300 7,5 m	
80922800	Hadice PWM-4A/PWM300 8,0 m	
73800001	Propojovací jednotka pro hořáky plasma	Pro plazmové svařování hořáky delšími než 8m
74330800	Prodlužovací kabel hořáku PMW4A/300 8.0 m	



Propojovací jednotka pro hořáky plasma
Obj. č.73800001

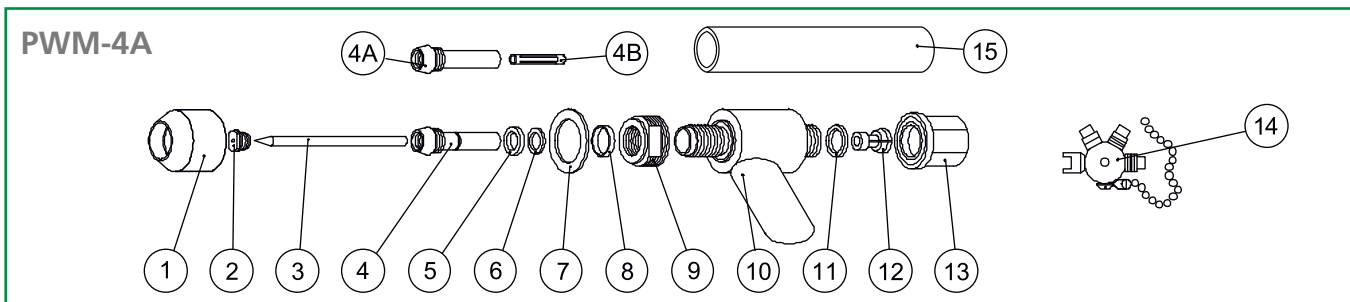


Prodlužovací kabel hořáku PMW4A/300 8.0 m
Obj. č.74330800



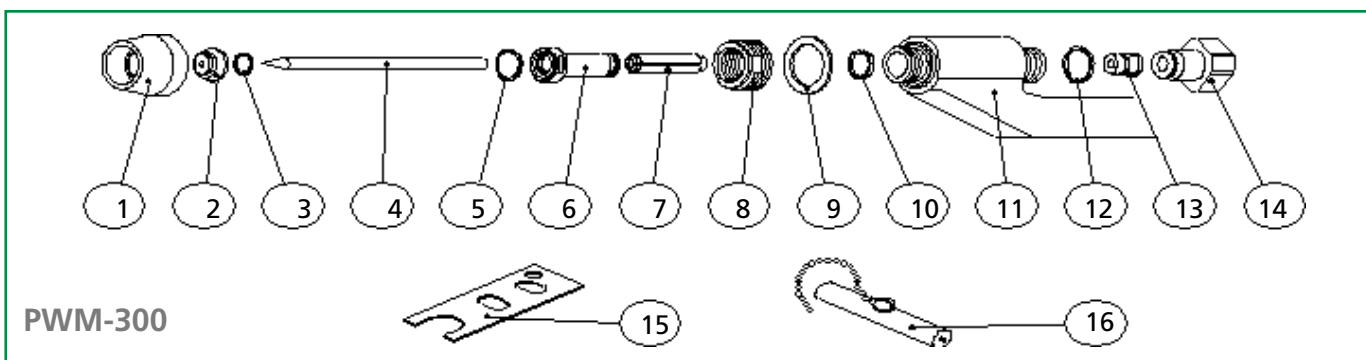
Hadice PWM-4A/PWM300 1,0 m
Obj. č.80922100 - 80922800

SPOTŘEBNÍ DÍLY PRO PLAZMOVÉ HOŘÁKY



Pozice	Obj. č.	PWM-4A
1	84084064	Hubice keramická std. 4A
2	84091847	Tryska std. 1.58 100A 4A
	84091848	Tryska std. 2.37 180A 4A
	84091849	Tryska std. 3.18 220A 4A
	84091889	Tryska 40A dlouhá
	84091890	Tryska 90A dlouhá
	84091891	Tryska 150A dlouhá
	84091892	Tryska 190A dlouhá
3	80361396	Wolframová elektroda WL20 \varnothing 4.8x91 hrot 20°
	84091834	Elektroda dlouhá 4A
4	84084012	Rozdělovač plynu 4A
4A	84084011	Plynová hubice 4A
4B	84092204	Rozdělovač plynu bílý PWM-4A
5	84080560	O-kroužek 4A (červený)
6	84080528	O-kroužek 4A & 6A
7	84084069	Podložka pod keramickou trysku 4A
8	84084024	Objímka 4A
9	84084040	Plynová čočka 4A
10	84084014	Tělo hořáku PWH-4A 70°
	84084054	Tělo hořáku PWM-4A1
11	84080530	O-kroužek 4A
12	84091876	Kleština elektrody PWM-4A
13	84084158	Kryt elektrody 4A
	84091877	Kryt PWM-4A dlouhý
14	84091873	Seřizovací měrka 4A & 6A

Pozice	Obj. č.	PWM-300
1	84086542	Tryska keramická PWM-300 & 6A
2	84086575	Tryska 2.36 200A 300
	84086582	Tryska 2.87 250A 300
	84086572	Tryska 3.18 300A 300
	84084370	Tryska 200A-LG PWM-300
	84084371	Tryska 250A-LG PWM-300
	84084372	Tryska 300 A-LG PWM-300
3	84092863	O-kroužek PWM-6A
4	80361396	Wolframová elektroda WL20 \varnothing 4.8x91 hrot 20°
5	84092956	O-kroužek PWM-6A
6	84086509	Plynová hubice f/6A & 300
7	84086651	Rozdělovač plynu bílý 300
8	84086541	Adaptér keramické trysky 6A
9	84086512	Podložka 6A
10	84080531	O-kroužek 25 x 015 6A
11	84086649	Tělo hořáku PWM-300
12	84083487	O-kroužek 6A & PWM-300
13	84086650	Kleština elektrody PWM-300
14	84086654	Kryt elektrody 300
15	84086517	Klíč pro trysku PWM-300
16	84086653	Seřizovací měrka PWM-300A



WOLFRAMOVÉ ELEKTRODY



Široká řada vysoce kvalitních wolframových elektrod od společnosti Migatronik byla vytvořena ve spolupráci s čelními evropskými výrobci wolframových elektrod.

- Bez rizika radioaktivního záření pro uživatele
- Špičatý hrot elektrody a stabilní oblouk i po dlouhé době používání
- Vynikající zapalování a opakované zapalování oblouku
- Vylepšené vlastnosti svařování a bezpečnost při svařování

Následující fotografie znázorňují rozdíl mezi oblouky zapálenými wolframovou elektrodou vysoké kvality a nízké kvality.



Obj. č.	Popis	Počet ks
80360022	Wolframová elektroda WP Ø1.6 zelená	10
80360024	Wolframová elektroda WP Ø2.4 zelená	10
80360026	Wolframová elektroda WP Ø3.2 zelená	10
80360042	Wolframová elektroda WL10 Ø1.6 černá	10
80360043	Wolframová elektroda WL10 Ø2.4 černá	10
80360044	Wolframová elektroda WL10 Ø3.2 černá	10
80360092	Wolframová elektroda WL20 Ø1.6 modrá	10
80360094	Wolframová elektroda WL20 Ø2.4 modrá	10
80360095	Wolframová elektroda WL20 Ø3.2 modrá	10
80361371	Wolframová elektroda WS2 Ø1.0 super modrá	10
80361372	Wolframová elektroda WS2 Ø1.6 super modrá	10
80361373	Wolframová elektroda WS2 Ø2.0 super modrá	10
80361374	Wolframová elektroda WS2 Ø2.4 super modrá	10
80361376	Wolframová elektroda WS2 Ø3.2 super modrá	10
80361377	Wolframová elektroda WS2 Ø4.0 super modrá	10
80361378	Wolframová elektroda WS2 Ø4.8 super modrá	10

- Zelená: Svařování hliníku
 Černá: Svařování uhlíkových a nerezových ocelí
 Modrá: Svařování uhlíkových a nerezových ocelí
 Super Blue: Svařování uhlíkových a nerezových ocelí a hliníku. Dokonalé zapalování i opakované zapalování oblouku. Neobsahuje zdraví nebezpečné příměsi.

- Ø 1,0 = do 100 A
 Ø 1,6 = do 160 A
 Ø 2,4 = do 240 A
 Ø 3,2 = do 320 A
 Ø 4,0 = do 400 A
 Ø 4,8 = do 480 A



Wolfram vysoké kvality



Wolfram nízké kvality: typické zapálení bočního oblouku, který bliká a přibližuje se postupně k hrotu elektrody. Oblouk musí být zhasnut a elektroda uzemněna.

SPOTŘEBNÍ BALENÍ DÍLŮ MIGATRONIC

Standardní spotřební díly Migatroníc jsou dostupné i ve spotřebním balení, které jsou připravené k zavěšení na stojany.

Spotřební balení je určené pro uživatele s malou potřebou spotřebních dílů, kteří nevyužijí obvyklá velkoobchodní balení.

Pro další informace o spotřebním balení kontaktujte prosím Migatroníc.



Obj. č.	Kladek	Balení
73949039	2 klady 0,8	1
73949040	2 klady 1,0	1
73949083	MWF 0.6 V drážka černo/bílá	1
73949054	MWF 0.8 V drážka bílá	1
73949055	MWF 1.0 V drážka modrá	1
73949056	MWF 1.0 U drážka modrá	1
73949057	MWF 1.2 V drážka červená	1
73949058	MWF 1.2 U drážka červená	1

Obj. č.	Držák trysky MIG/MAG	Balení
80119020	Pro ML120/130/150 34mm x2	5
80119601	Pro ML250 m6 37mm x2	5
80119602	Pro ML250 m6 35mm x2	5
80119604	Pro ML/MV240 5mm CuCrZr x2	5
83079149	Pro ML/MV 240 brass 5mm x 2	5
80119640	Pro ML300-360 25 mm CuCrZr x2	5
80119401	Pro MV450/550 m8 25mm x2	5
80119406	Pro MV450/550 CuCrZr 25mm x2	5
80109021	Kleština bovdeny ML120/130/150 x2	5
80119021	Pro ML150C/161 (Plus 15) x2	5
80149029	Hubice ML150/161 pro drát bez plynové ochrany	5
80109600	Kleština bovdeny ML 250 x2	5

Obj. č.	Tryska MIG/MAG	Balení
80139101	Pro $\varnothing 0,6$ m6 $\varnothing 6 \times 25$ mm E-Cu x 10	5
80139102	Pro $\varnothing 0,8$ m6 $\varnothing 6 \times 25$ mm E-Cu x 10	5
80139103	Pro $\varnothing 1,0$ m6 $\varnothing 6 \times 25$ mm E-Cu x 10	5
80139104	Pro $\varnothing 1,2$ m6 $\varnothing 6 \times 25$ mm E-Cu x 10	5
80139201	Pro $\varnothing 0,6$ m6 $\varnothing 8 \times 28$ mm E-Cu x 10	5
80139202	Pro $\varnothing 0,8$ m6 $\varnothing 8 \times 28$ mm E-Cu x 10	5
80139203	Pro $\varnothing 1,0$ m6 $\varnothing 8 \times 28$ mm E-Cu x 10	5
80139204	Pro $\varnothing 1,2$ m6 $\varnothing 8 \times 28$ mm E-Cu x 10	5
80139200	Pro $\varnothing 0,8$ m6 $\varnothing 8 \times 28$ mm CuCrZr x 10	5

Obj. č.	Tryska tips MIG/MAG	Balení
80138201	Pro $\varnothing 1,0$ m6 $\varnothing 8 \times 28$ mm CuCrZr x 10	5
80138202	Pro $\varnothing 1,2$ m6 $\varnothing 8 \times 28$ mm CuCrZr x 10	5
80239101	Pro $\varnothing 0,8$ m8 $\varnothing 10 \times 30$ mm E-Cu x 10	5
80239102	Pro $\varnothing 1,0$ m8 $\varnothing 10 \times 30$ mm E-Cu x 10	5
80239103	Pro $\varnothing 1,2$ m8 $\varnothing 10 \times 30$ mm E-Cu x 10	5
80239200	Pro $\varnothing 0,8$ m8 $\varnothing 8 \times 30$ mm CuCrZr x 5	2
80239201	Pro $\varnothing 1,0$ m8 $\varnothing 8 \times 30$ mm CuCrZr x 5	5
80239202	Pro $\varnothing 1,2$ m8 $\varnothing 8 \times 30$ mm CuCrZr x 5	2
80239204	Pro $\varnothing 1,4$ m8 $\varnothing 8 \times 30$ mm CuCrZr x 5	2
80239206	Pro $\varnothing 1,0$ m8 $\varnothing 10 \times 30$ mm CuCrZr x 5	2
80239207	Pro $\varnothing 1,2$ m8 $\varnothing 10 \times 30$ mm CuCrZr x 5	2

Obj. č.	Hubice kuželová MIG/MAG	Balení
80149023	Pro ML120/130/150/161, válcová x 2	5
80149500	Pro ML150/161, kuželová	5
80149022	Pro ML150/161 pro sbodovací	5
80149601	Pro ML250, válcová x 2	5
80249303	Pro ML300/360/MV450/550/FKS550, válcová CU x 2	5
80149610	Pro ML/MV240, válcová x 2	5

Obj. č.	Hubice TIG	Balení
80349002	Pro TIG201/401 #5 $\varnothing 8,0$ x 2	5
80349003	Pro TIG201/401 #6 $\varnothing 9,0$ x 2	5
80349004	Pro TIG201/401 #7 $\varnothing 11,0$ x 2	5
80349005	Pro TIG201/401 #8 $\varnothing 12,5$ x 2	5
80349006	Pro TIG201/401 #10 $\varnothing 16,0$ x 2	5
80349007	Pro TIG201/401 #12 $\varnothing 19,5$ x 2	5
80449201	Pro TIG101/301 #4 $\varnothing 6,5$ x 2	5
80449202	Pro TIG101/301 #5 $\varnothing 8,0$ x 2	5
80449203	Pro TIG101/301 #6 $\varnothing 9,0$ x 2	5
80449204	Pro TIG101/301 #7 $\varnothing 11,0$ x 2	5
80449205	Pro TIG101/301 #8 $\varnothing 12,5$ x 2	5



Obj. č.	Rozdělovač plynu MIG/MAG	Balení
83079480	Pro ML/MV240 černý x 2	5
80129301	Pro ML300/360 bílý x 2	5
80229309	Pro MV450/550 bílý x 2	5
Obj. č.	izolátor TIG	Balení
80309219	Pro TIG101/301 x2	5
80309189	Pro TIG 201/401 x2	5
Obj. č.	Držák MMA elektrody	Balení
80559010	200A	1
80559009	450A	1
80559038	200A	1
80559037	300A	1
80559036	600A	1
80559028	Náhradní hlava 45/90° 400/600A	1
Obj. č.	Držák kleštiny TIG	Balení
80419201	Pro ø1,0 TIG101/301	5
80419202	Pro ø1,6 TIG101/301 x 2	5
80419203	Pro ø2,4 TIG101/301 x 2	5
80419204	Pro ø3,2 TIG101/301 x 2	5
80319000	Pro ø1,6 TIG201/401 x 2	5
80319001	Pro ø2,4 TIG201/401 x 2	5
80319002	Pro ø3,2 TIG201/401 x 2	5
Obj. č.	Kleština TIG	Balení
80439211	Pro ø1,0 mm CuCr x 2	1
80439212	Pro ø1,0 mm CuCr x 2	5
80439213	Pro ø2,4 mm CuCr x 2	5
80439214	Pro ø3,2 mm CuCr x 2	1
80339111	Pro ø1,6 mm CuCr x 2	5
80339112	Pro ø2,4 mm CuCr x 2	5
80339113	Pro ø3,2mm CuCr x 2	5
Obj. č.	Kryt elektrody TIG	Balení
80409115	Krátký TIG101/301 x2	5
80409116	Střední TIG101/301 x2	5
80409117	Dlouhý TIG101-301 x2	5
80309200	Krátký TIG201/401 x2	5
80309201	Dlouhý TIG201/401 x2	5
Obj. č.	O-kroužek TIG	Balení
80309223	Pro kryt elektrody TIG201/401	1
Obj. č.	Zemní kleště	Balení
80569010	Zemní kleště 250A	1
80569011	Zemní kleště 400A	1
80569012	Zemní kleště 500A	1
80569022	Šroubovací zemní kleště 600A	1

Obj. č.	Řezací tryska Plasma	Balení
80639024	ø0,9 CUT40/60 x5	2
80639023	ø1,0 pro CUT40/60 x5	2
80639022	ø1,1 pro CUT40/60 x5	2
80639021	ø1,2 pro CUT40/60 x5	2
80639025	ø0,9 CUT40/60x5, dlouhá	2
80639026	ø1,0 CUT40/60x5, dlouhá	2
80639027	ø1,1 CUT40/60x5, dlouhá	2
80639028	ø1,2 CUT40/60x5, dlouhá	2
80639204	ø0,9 pro Zeta100 x 5	2
80639205	ø1,0 pro Zeta100 x 5	2
80639206	ø1,1 pro Zeta100 x 5	2
80639207	ø1,2 pro Zeta100 x 5	2
80639208	ø1,4 pro Zeta100 x 5	2
80639209	ø1,5 pro Zeta100 x 5	2
80639210	ø1,6 pro Zeta100 x 5	2
Obj. č.	Kryt Plasma	Balení
80649112	Pro CUT45/63 x 2	1
80649113	Pro 30/70A Zeta 100 x 1	1
80649114	Pro 80/120A Zeta 100 x 1	1
80649115	Kryt pro drážkování ZETA100x1	1
80649116	Ochranný kryt pro drážkování ZETA100x2	1
Obj. č.	Plasma	Balení
80619009	Elektroda CUT 45-63 x2	5
80649119	Izolační kroužek CUT45/63x5	1
80619011	Elektroda ZETA100 x5	5
80609124	Rozdělovač plynu 30/70 for ZETA100 x2	5
80609122	Chladicí trubka ZETA100 x2	5
80639211	Drážkovací tryska ZETA100 x2	5
80609118	Vodítko 2-polohové x2 CUT40/60	5
80609119	Distanční kroužek ø12mm x2 CUT40/60	5
80609120	Vodítko 4-polohové ø12mm x2 CUT40/60	5
80609109	Vodítko CUT 45/63 x2	5
Obj. č.	Sklo pro svařecí přílby	Balení
81919058	DIN 10 60 x 110 mm	1
81919057	DIN11 60 x 110 mm	1
81919051	Zvětšovací sklo 51 x 108 mm, +1,0	1
81919046	Zvětšovací sklo 51 x 108 mm, +1,5	1
81919047	Zvětšovací sklo 51 x 108 mm, +2,0	1
81919048	Zvětšovací sklo 51 x 108 mm, +2,5	1
Obj. č.	Smišený	Balení
18118002	Dinse konektor 35-70 mm2	1
18119102	Prodlužovací konektor 35-50 mm2 samice	1
18129006	Dinse konektor 10-25B ø10mm samec	1
81949028	Kleště svařecí velké	1
81979018	Čísící sada krátká	1
81979209	D75/S80 zapalovač plynu OX1	1

MIGATRONIC WORLDWIDE



www.migatronic.fi
www.migatronic.no
www.migatronic.se
www.migatronic.dk
www.migatronic.co.uk
www.migatronic.nl
www.migatronic.de
www.migatronic.cz
www.migatronic.fr
www.migatronic.it
www.migatronic.hu
www.migatronic.in
www.migatronic.cn

www.migatronic.com

52259017 (2019)

