

SVAŘOVACÍ STROJE

ALF 250 aXe

ALF 260 aXe

ALF 280 aXe

ALF 320 aXe

ALF 400 aXe

BASIC – ANALOG

NÁVOD K OBSLUZE A ÚDRŽBĚ

OBSAH:

1. ÚVOD.....	3
2. BEZPEČNOST PRÁCE	4
3. PROVOZNÍ PODMÍNKY	4
4. TECHNICKÁ DATA.....	6
5. PŘÍSLUŠENSTVÍ STROJE	7
6. POPIS STROJE A FUNKCÍ.....	8
7. SVAŘOVACÍ REŽIMY	12
8. UVEDENÍ DO PROVOZU	15
9. ÚDRŽBA A SERVISNÍ ZKOUŠKY	23
10. LIKVIDACE ELEKTROODPADU	26

1. ÚVOD

Vážený spotřebiteli,

společnost ALFA IN a.s. Vám děkuje za zakoupení našeho výrobku a věří, že budete s naším strojem spokojeni.

Svařovací stroj smí uvést do provozu pouze školené osoby a pouze v rámci technických ustanovení. Společnost ALFA IN a.s. nepřijme v žádném případě zodpovědnost za škody vzniklé nevhodným použitím. Před uvedením do provozu si přečtěte pečlivě tento návod k obsluze.

Pro údržbu a opravy používejte jen originální náhradní díly. K dispozici je Vám samozřejmě komplex našich služeb.

Svařovací stroje ALF jsou určeny pro svařování metodou MIG (Metal Inert gas) a MAG (Metal Active Gas). Stroji ALF 250 - 400 aXe je možné svařovat různé typy spojů (tupé, jednostranné, oboustranné, koutové, přeplátované apod.) při využití drátů od průměru 0,8 až 1,2mm, z různých kovových materiálů a slitin (uhlíkové a slitinové oceli, slitiny hliníku apod.). Jsou určeny zejména do středních průmyslových provozů, kde jsou při dlouhodobém nasazení kladeny vysoké požadavky na spolehlivost, produktivitu a snadnou obsluhu.

S Stroj je možné použít pro svařování v prostorách se zvýšeným nebezpečím úrazu elektrickým proudem. Stroje splňují požadavky odpovídající značce CE.



2. BEZPEČNOST PRÁCE

2.1. OCHRANA OSOB

- Z bezpečnostních důvodů je při svařování nutné použít ochranné rukavice. Tyto rukavice Vás chrání před zásahem elektrickým proudem (napětí okruhu při chodu naprázdno). Dále Vás chrání před tepelným zářením a před odstříkujícími kapkami žhavého kovu.
- Noste pevnou izolovanou obuv. Nejsou vhodné otevřené boty, neboť kapky žhavého kovu mohou způsobit popáleniny.
- Nedívejte se do svářečského oblouku bez ochrany obličeje a očí. Používejte vždy kvalitní svařovací kuklu s neporušeným ochranným filtrem.
- Také osoby vyskytující se v blízkosti místa sváření musí být informováni o nebezpečí a musí být vybaveny ochrannými prostředky.
- Při svařování, zvláště v malých prostorách, je třeba zajistit dostatečný přísun čerstvého vzduchu, neboť při svařování vznikají zdraví škodlivé zplodiny.
- U nádrží na plyn, oleje, pohonné hmoty atd. (i prázdných) neprovádějte svářečské práce, neboť hrozí nebezpečí výbuchu.
- V prostorách s nebezpečím výbuchu platí zvláštní předpisy.
- Svařované spoje, které jsou vystavovány velké námaze, musí splňovat zvláštní bezpečnostní požadavky. Jedná se zejména o kolejnice, tlak. nádoby a pod. Tyto spoje smějí provádět jen kvalifikovaně vyškolení svářeči s potřebným oprávněním.

2.2. BEZPEČNOSTNÍ PŘEDPISY

- Před započítím práce se svařovacím strojem je třeba se seznámit s ustanoveními v ČSN050601 a normou ČSN050630.
- S lahví CO₂ nebo směsnými plyny je třeba zacházet podle předpisů pro práci s tlakovými nádobami obsažených v ČSN078305.
- Svářeč musí používat ochranné pomůcky.
- Před každým zásahem v elektrické části, sejmutím krytu nebo čištěním je nutné odpojit zařízení ze sítě.

3. PROVOZNÍ PODMÍNKY

- Uvedení přístroje do provozu smí provádět jen vyškolený personál a pouze v rámci technických ustanovení. Výrobce neručí za škody vzniklé neodborným použitím a obsluhou. Při údržbě a opravě používejte jen originální náhradní díly od firmy ALFA IN.
- Svařovací stroj je zkoušen podle normy pro stupeň krytí IP 23S, což zajišťuje ochranu proti vniknutí pevných těles o průměru větším než 12 mm a ochranu proti vniknutí vody padající ve svislém až šikmém směru do sklonu 60° v klidovém stavu stroje. Stroj však nesmí být provozován

v přímém dešti. Stroj musí být umístěn tak, aby chladicí vzduch mohl bez omezení vstupovat i vystupovat chladícími průduchy. Je nutné dbát na to, aby nebyly nasávány do stroje žádné mechanické, zejména kovové částice (např. při broušení).

- Manipulační rukověť je určena pouze k pojíždění, není dimenzována ke zvedání stroje.
- Nepoužívejte stroj pro jiné účely, např. rozmazování trubek, startovací zdroj apod.
- Při přehřátí stroje je automaticky přerušeno svařování.
- Veškeré zásahy do el. zařízení, stejně tak opravy (demontáž síťové vidlice, výměnu pojistek), smí provádět pouze oprávněná osoba.
- Příslušnému síťovému napětí a příkonu musí odpovídat síťová vidlice.
- Řídící obvody, ohřev plynu a posuv jsou jištěny tavnými trubičkovými pojistkami. Používejte pouze hodnoty a charakteristiky uvedené na výrobním štítku ovládacího transformátoru.
- U svařovacího stroje je třeba provést periodickou revizní prohlídku jednou za 6/12 měsíců pověřeným pracovníkem podle ČSN 331500a ČSN 050630 – viz odstavec Údržba a servisní zkoušky
- Svařovací stroj je z hlediska odrušení určen především pro průmyslové prostory Klasifikace podle ČSN EN 55011 (CISPR 11) – skupina 2, třída A. V případě použití jiných prostor mohou existovat nutná zvláštní opatření (viz EN 60974-10).
- Stabilita stroje je garantována do sklonu max. 10° pouze při splnění následujících podmínek:
 - a) Na plošině smí být umístěna a řádně ukotvena plynová láhev o výšce max. 0,8m
 - b) Stroj je nutné zajistit proti samovolnému rozjetí
 - c) Stroj generátor: Jednotka posuvu drátu nesmí být nasazena na generátoru
- Stroj je nutné chránit před:
 - a) mechanickým poškozením
 - b) průvanem a případnou ventilací sousedních strojů
 - c) nadměrným přetěžováním - překročením tech. parametrů
 - d) hrubým zacházením

4. TECHNICKÁ DATA

		ALF 250	ALF 260	
Síťové napětí	V/Hz	3x400/50	3x400/50	
Jištění	A	16	16 T	
Max. síťový proud I ₁	A	17,0	17,9	
Max. efektivní proud I _{1eff}	A	10,4	8,9	
Účinník cosφ		0,82	0,85	
Rozsah svař. proudu	A/V	40/16,0 - 250/26,5	40/16,0 - 260/27,0	
Napětí naprázdno U ₂₀	V	19,4-45,4	19,4-45,5	
Svařovací proud (DZ=100%) I ₂ /U ₂	A/V	170/22,5	170/22,5	
Svařovací proud (DZ=60%) I ₂ /U ₂	A/V	200/24	200/24,0	
Svařovací proud (DZ=x%) I ₂ /U ₂	A/V	x=30% 250/26,5	x=25% 260/27,0	
Počet regul. Stupňů		10	10	
Třída izolace		F	F	
Krytí		IP 23S	IP21	
Normy		EN 60 974-1	EN 60 974-1	
Rozměry (š x d x v) kompak	mm	500x868x806	500x868x806	
Rozměry (š x d x v) generátor	mm	x	x	
Hmotnost kompak	kg	76	76	
Hmotnost generátor	kg	x	x	
Rychlost posuvu drátu	m/min	1 - 19	1 - 19	
Průměr cívky	mm	300	300	
Hmotnost cívky	kg	18	18	
		ALF 280	ALF 320	ALF 400
Síťové napětí	V/Hz	3x400/50	3x400/50	3x400/50
Jištění	A	16 T	16 T	20 T
Max. síťový proud I ₁	A	16,7	21,5	27,3
Max. efektivní proud I _{1eff}	A	8,4	10,8	13,7
Účinník cosφ		0,9	0,9	0,9
Rozsah svař. proudu	A/V	40/16,0 - 290/28,5	40/16,0 - 340/31,0	50/16,5 - 400/34,0
Napětí naprázdno U ₂₀	V	18,3 - 40,1	18,2 - 44,9	19,4 - 49,8
Svařovací proud (DZ=100%) I ₂ /U ₂	A/V	170/22,5	200/24,0	240/26,0
Svařovací proud (DZ=60%) I ₂ /U ₂	A/V	210/24,5	230/25,5	290/28,5
Svařovací proud (DZ=x%) I ₂ /U ₂	A/V	30%=290/28,5	25%=340/31,0	25% = 400/34,0
Počet regul. Stupňů		10	12	2 x 10
Třída izolace		F	F	F
Krytí		IP 23S	IP 23S	IP 23S
Normy		EN 60 974-1	EN 60 974-1	EN 60 974-1
Rozměry (š x d x v) kompak	mm	500x868x806	500x868x806	500x868x806
Rozměry (š x d x v) generátor	mm	500x868x889	500x868x889	500x868x889
Hmotnost kompak	kg	88	99	109
Hmotnost generátor	kg	83	94	103
Rychlost posuvu drátu	m/min	1 - 19	1 - 19	1 - 19
Průměr cívky	mm	300	300	300
Hmotnost cívky	kg	18	18	18
Posuvová jednotka PS4 GAS aXe				
Rychlost posuvu drátu	m/min	1 - 19		
Vstupní napětí U ₁	V/Hz	24/1~50		
Vstupní proud I ₁	A	4		
Svařovací proud I ₂ (DZ=100%)	A	320		
Svařovací proud I ₂ (DZ=60%)	A	400		

Průměr cívky	mm	300
Hmotnost cívky	kg	18
Krytí		IP 21S
Rozměry (š x d x v)	mm	264x704x507
Hmotnost posuvu (bez drátu a hořáku)	Kg	21
Normy		EN 60974-5

Oteplovací zkoušky byly prováděny při teplotě okolí 20÷25°C. Zatěžovatele pro teplotu okolí 40°C byly určeny simulací.

☞Upozornění☞ Vzhledem k velikosti instalovaného výkonu musí být pro připojení zařízení k veřejné distribuční síti nutný souhlas rozvodných závodů.

Uživatele upozorňujeme, že je odpovědný za případné rušení ze svařování.

S Stroj označený tímto symbolem je možné použít pro svařování v prostorách se zvýšeným nebezpečím úrazu elektrickým proudem. Konstrukce stroje je provedena tak, že v žádném případě, ani při selhání usměrňovače, není překročena dovolená špičková hodnota napětí naprázdno podle ČSN EN 60974-1, tj., 113 V stejnosměrných nebo 68V střídavých.

5. PŘÍSLUŠENSTVÍ STROJE

5.1. SOUČÁST DODÁVKY

- zemnicí kabel délky 3m se svorkou
- kladka (kladky) pro drát o průměrech 0,8 - 1,0mm
- redukce pro cívku drátu 5 kg a 18 kg
- hadička pro připojení plynu

5.2. PŘÍSLUŠENSTVÍ NA OBJEDNÁVKU

- čistič drátu
- digitální ampérmetr a voltmetr
- kabel pro připojení ohřevu CO2
- redukční ventil KU 5, K 2
- plynová láhev
- náhradní díly k hořáku
- zemnicí kabel délky 4 - 5 m
- kladky 0,6-0,8, 1,0-1,2, 1,4-1,6 s různým provedením drážek
- Svařovací hořák - viz tabulka níže

Název	Chlazení	Stroj
MB 24KD	plyn	ALF 250-280 aXe
MB 36KD	plyn	ALF 320 aXe
MB 36KD	plyn	ALF 400 aXe

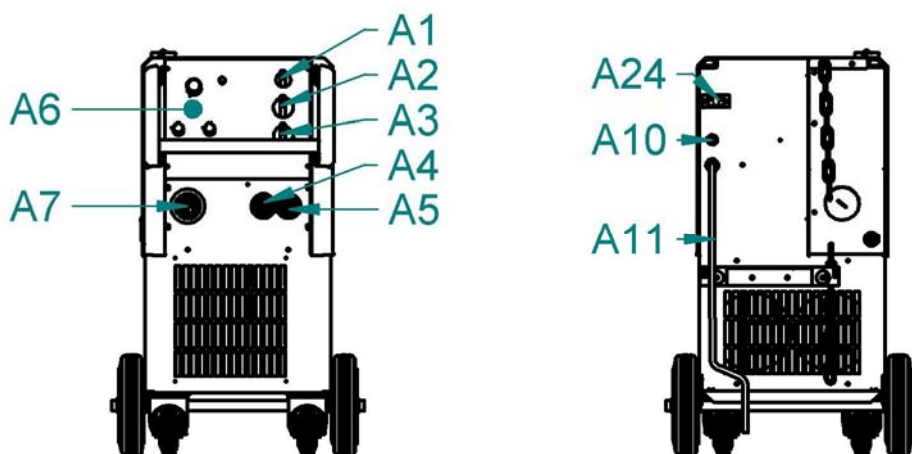
Hořáky se dodávají v délkách 3 - 5 m.

Rozhodnete-li se používat jiný hořák, než uvedený v tabulce výše, je potřeba volit podle používaného proudového rozsahu a doby zatížení hořáku.

ALFA IN a.s. neodpovídá za poškození svařovacích hořáků vlivem přetížení.

6. POPIS STROJE A FUNKCÍ

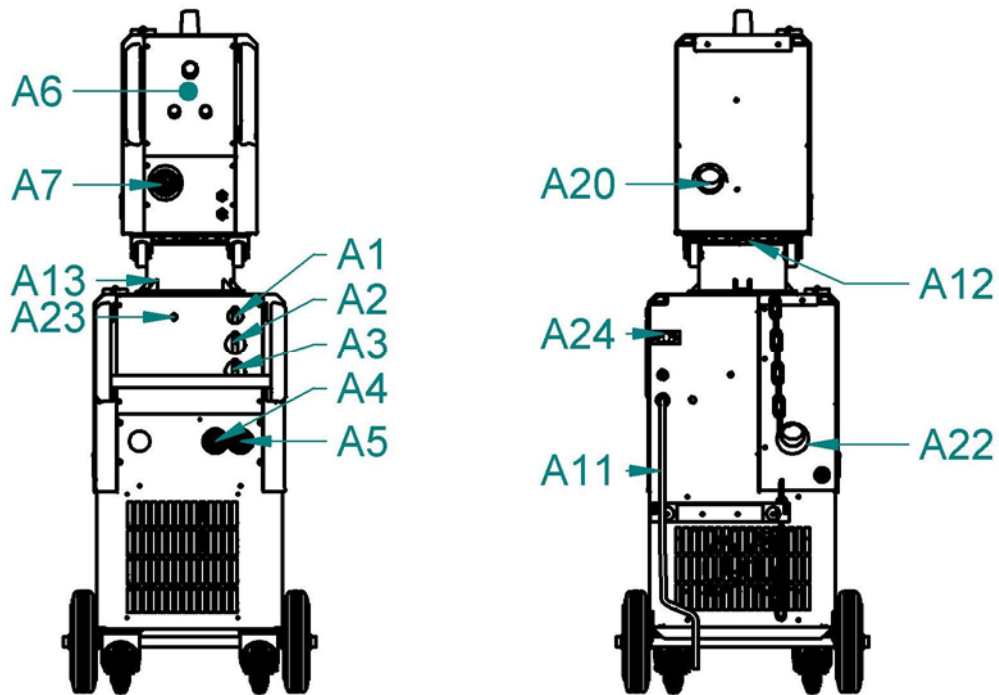
6.1. HLAVNÍ ČÁSTI STROJE



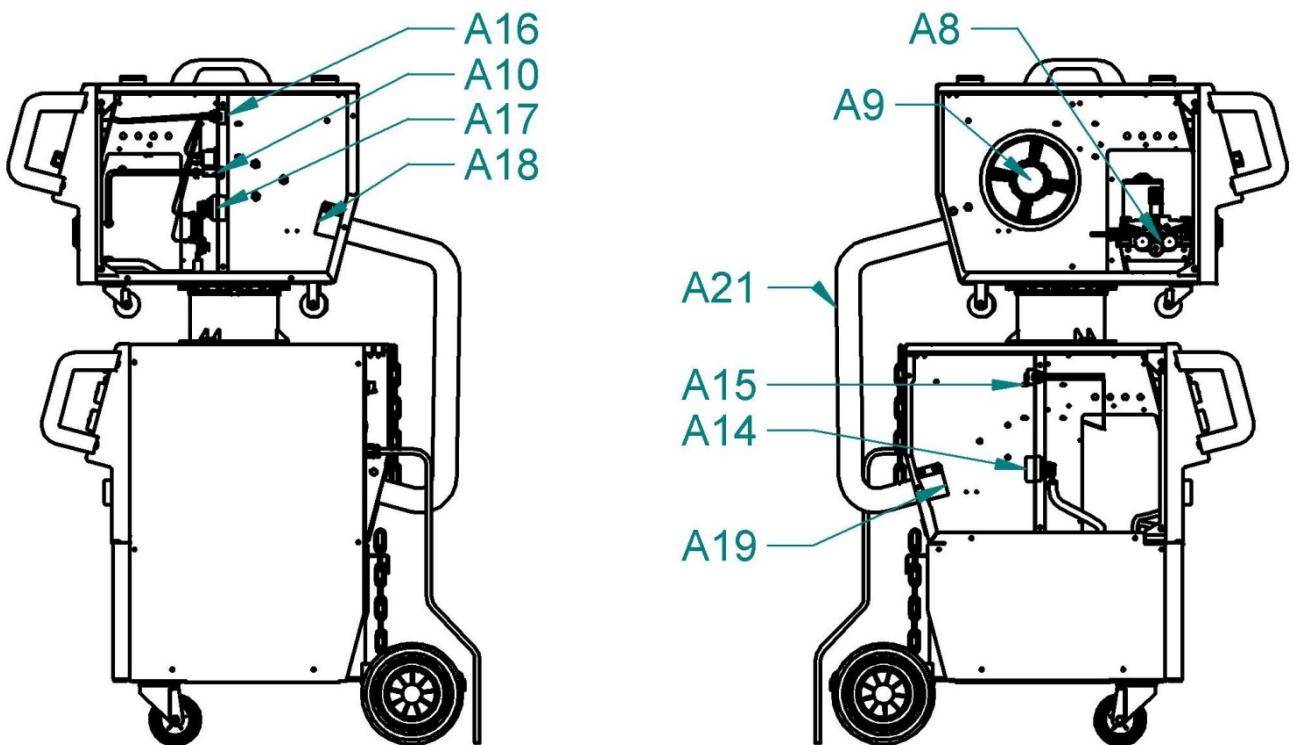
Obrázek 1 - Hlavní části stroje ALF compact aXe



Obrázek 2 - Hlavní části stroje ALF compact aXe



Obrázek 3 - Hlavní části stroje ALF generator aXe

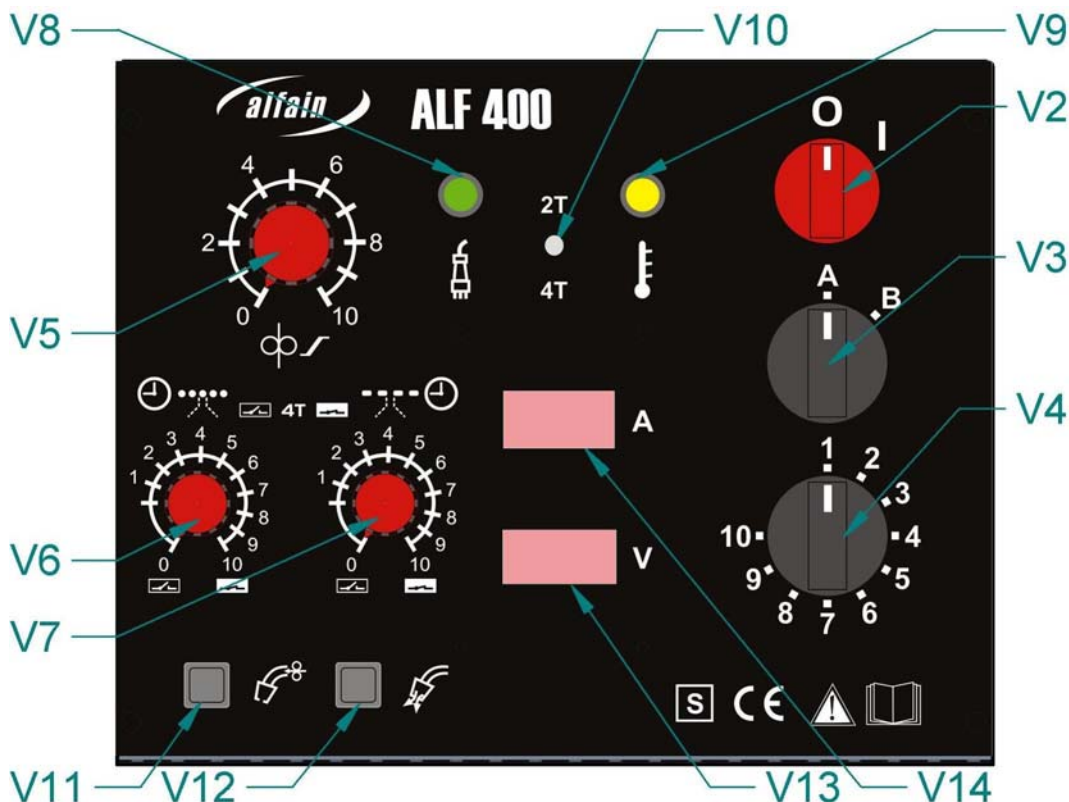


Obrázek 4 - Hlavní části stroje ALF generator aXe

A1	Vypínač hlavní
----	----------------

A2	Přepínač hrubě
A3	Přepínač jemně
A4	Rychlospojka -
A5	Rychlospojka - -
A6	PCB ovládací panel
A7	EURO konektor
A8	Posuv drátu
A9	Držák cívky
A10	Ventil plynový
A11	Kabel síťový
A12	Držák posuvu posuv
A13	Držák posuvu generátor
A14	Rychlospojka
A15	Konektor samice
A16	Konektor samec panel
A17	Rychlospojka samec
A18	Držák propoj. kabelu
A19	Držák propoj. kabelu
A20	Průchod propoje posuv
A21	Kabel propoj.
A22	Průchod propoje generátor
A23	LED ON indikátor
A24	Konektor ohřevu plynu

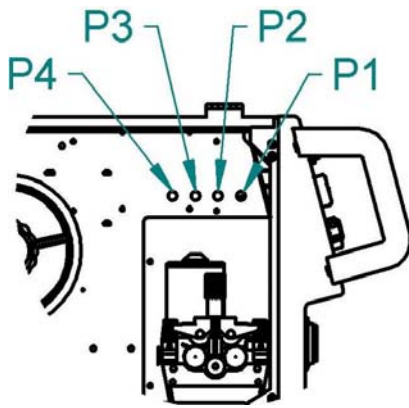
6.2. OVLÁDACÍ PANEL



Obrázek 5 - Ovládací panel ALF 400 aXe

V2	Vypínač hlavní
V3	Přepínač - hrubě
V4	Přepínač - jemně
V5	Nastavení rychlosti posuvu drátu
V6	Nastavení doby svařování
V7	Nastavení doby prodlevy
V8	Kontrolka "zapnuto"-zelená LED
V9	Kontrolka přehřátí stroje - žlutá LED
V10	Přepínač 2takt/4takt (pouze ANALOG)
V11	Tlačítko navedení drátu (pouze ANALOG)
V12	Tlačítko test plynu (pouze ANALOG)
V13	Digitální Voltmetr (na objednávku)
V14	Digitální Ampérmetr (na objednávku)

6.3. ŘÍDICÍ ELEKTRONIKA - OVLÁDACÍ PANEL POMOCNÝCH FUNKCÍ



Obrázek 6 - Ovládací panel pomocných funkcí řídicí elektroniky ANALOG

P1	Potenciometr doby předfuku	ANALOG
P2	Potenciometr doby dofuku	ANALOG
P3	Potenciometr délky dohoření	ANALOG
P4	Potenciometr počáteční rychlosti drátu	ANALOG

6.4. HODNOTY PARAMETRŮ – MOŽNOSTI NASTAVENÍ

NASTAVITELNÉ ROZSAHY HODNOT PARAMETRŮ				
PARAMETR	MIN	MAX	JEDN.	POZNÁMKY
Rychlost posuvu drátu	1	podle velikosti motoru a průměru kladek	m/min	
Počáteční rychlost drátu	1	Max. rychlost posuvu	m/min	pouze ANALOG
Předfuk plynu	0	10	s	pouze ANALOG
Dofuk plynu	0	10	s	pouze ANALOG
Dohoření drátu	0,01	0,75	s	pouze ANALOG
Doba svařování v režimu bodového nebo intervalového svařování	0,5	10	s	Nastavitelné pouze při zvolení režimu bodového a intervalového svařování.
Doba prodlevy v režimu intervalového svařování	0,5	10	s	Nastavitelné pouze při zvolení režimu bodového a intervalového svařování.

7. SVAŘOVACÍ REŽIMY

Všechny svařovací stroje mohou pracovat v režimu dvoutakt a čtyřtakt. V těchto dvou režimech lze volit tři další druhy svařování:

plynule
bodové svařování
intervalové svařování

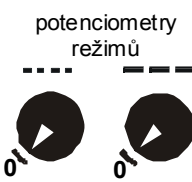
Nastavení stroje na tyto režimy se provádí dvěma potenciometry (obr. 5, poz. V6 a V7). Tyto potenciometry obsahují i vypínač funkce.

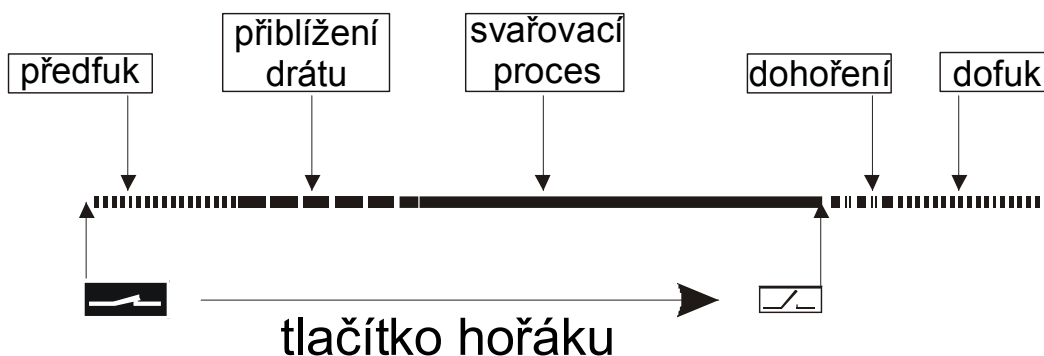
Volba režimu dvoutakt a čtyřtakt se provádí páčkovým přepínačem (obr. 5, poz. V10) umístěným na předním ovládacím panelu (verze ANALOG) nebo nastavením polohy potenciometrů.

Svařovací stroj může být vybaven digitálním panelovým měřidlem s pamětí, které zobrazuje hodnoty svařovacího proudu a napětí. Použití paměti umožňuje odečíst velikosti proudu a napětí, které byly naměřeny během svařování i po jeho ukončení. Tím odpadá nutnost sledovat údaje na displeji při svařování a umožňuje se plně soustředit na vedení hořáku.

7.1. DVOUTAKT PLYNULE

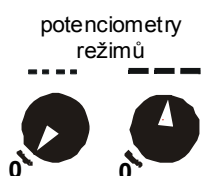
DVOUTAKT - 2T

 Při této funkci jsou oba potenciometry V6, V7 v poloze nula, příp. přepínač 2T/4T V10 v poloze 2T - u strojů se zpětnovazební elektronikou (ALF ANALOG). Funkce se zapne pouhým zmáčknutím tlačítka hořáku. Při svařovacím procesu se musí tlačítko stále držet. Pracovní proces se přeruší uvolněním tlačítka.



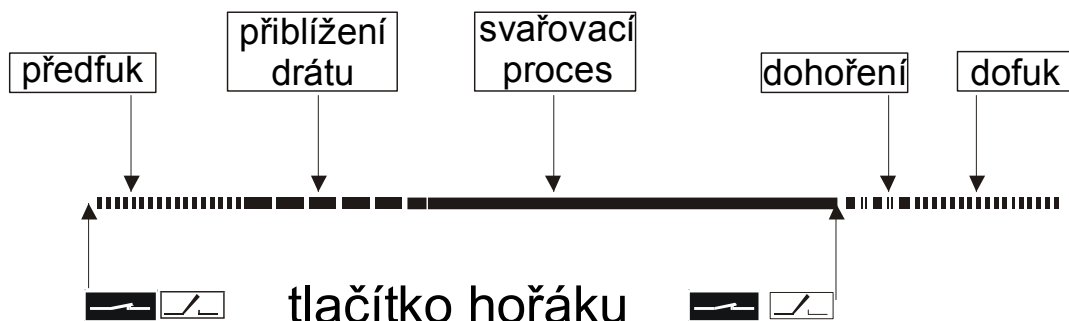
7.2. ČTYŘTAKT PLYNULE

ČTYŘTAKT - 4T



Používá se při dlouhých svářech, při kterých svářeč nemusí neustále držet tlačítko hořáku. Funkce se zapne páčkovým vypínačem (obr. 5, poz. V10) - u strojů se zpětnovazební elektronikou (ALF ANALOG) nebo nastavením potenciometru „délka prodlevy“ (obr. 5, poz.

V7) do libovolné nenulové polohy a pot. „délka bodu“ V6 do nulové polohy - u strojů bez zpětné vazby (ALF BASIC). Zmáčknutím tlačítka hořáku se spustí svařovací proces. Po jeho uvolnění svařovací proces nadále trvá. Teprve po opětovném zmáčknutí spínače hořáku se přeruší svářecí proces.

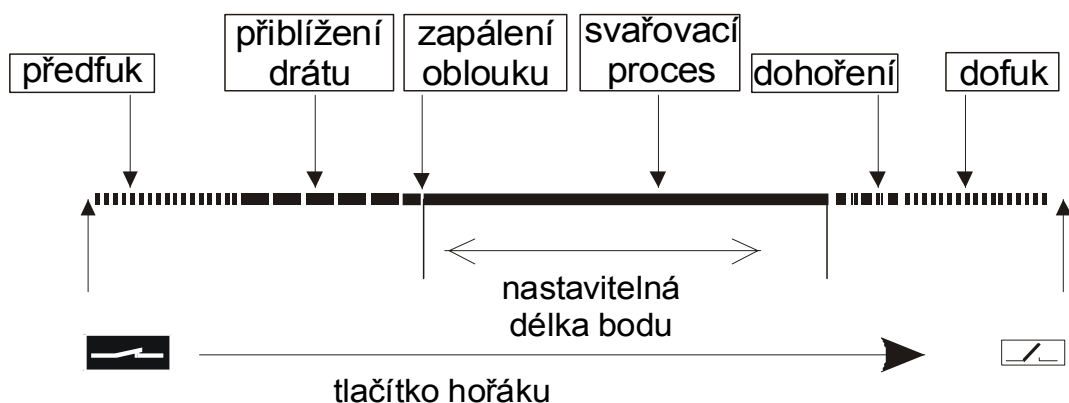


7.3. BODOVÉ SVAŘOVÁNÍ

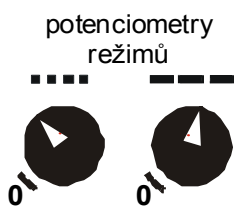


Používá se pro svařování jednotlivými krátkými body, jejichž délka se dá plynule nastavovat pootočením levého potenciometru V6 na odpovídající hodnotu na stupnici (směrem doprava se interval prodlužuje).

Zmáčknutím spínače na hořáku se spustí časový obvod, který spustí svařovací proces a po nastavené době ho vypne. Po opětovném stisknutí tlačítka se celá činnost opakuje. K vypnutí bodového svařování je třeba potenciometr vypnout do polohy 0. Pravý potenciometr V7 zůstává po celou dobu trvání bodového svařování vypnutý.



7.4. INTERVALOVÉ SVAŘOVÁNÍ

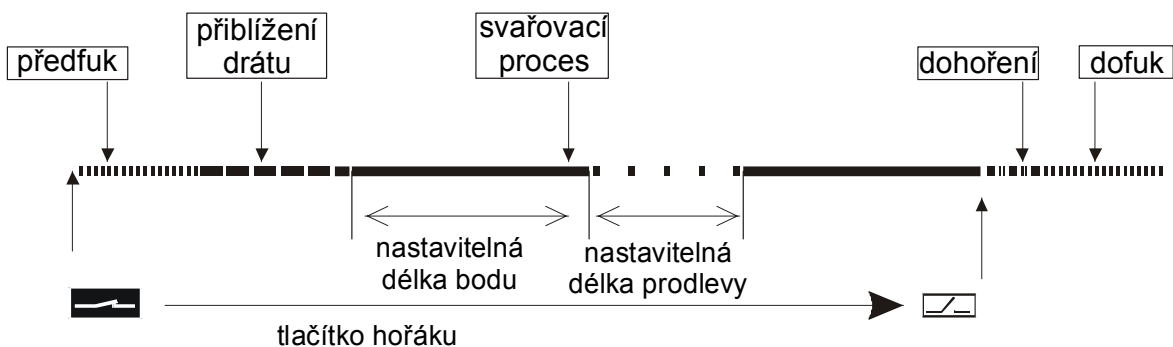


Používá se pro svařování krátkými body. Délka těchto bodů i délka prodlev se dá plynule nastavovat. Nastavuje se pootočením levého potenciometru, který udává délku bodu V6 a pravého potenciometru, který udává délku prodlev V7 z polohy 0 na požadované hodnoty na stupnici (směrem doprava se interval prodlužuje). Zmáčknutím tlačítka hořáku se spustí časový

obvod, který spustí svařecí proces a po určité době ho vypne. Po uplynutí nastavené prodlevy se celá činnost opakuje. K přerušení funkce je nutné uvolnit tlačítko na hořáku. K vypnutí funkce je potřeba vypnout oba potenciometry do polohy 0.

Poznámka pro stroje vybavené zpětnovazební elektronikou (ALF ANALOG):

- Aktivace režimu 4takt u strojů se provádí samostatným přepínačem (V10)
- Bodové a intervalové svařování je možné ovládat i ve čtyřtaktním režimu.
- Fáze „přiblížení drátu“ ve všech režimech je pouze u strojů se zpětnovazební elektronikou.

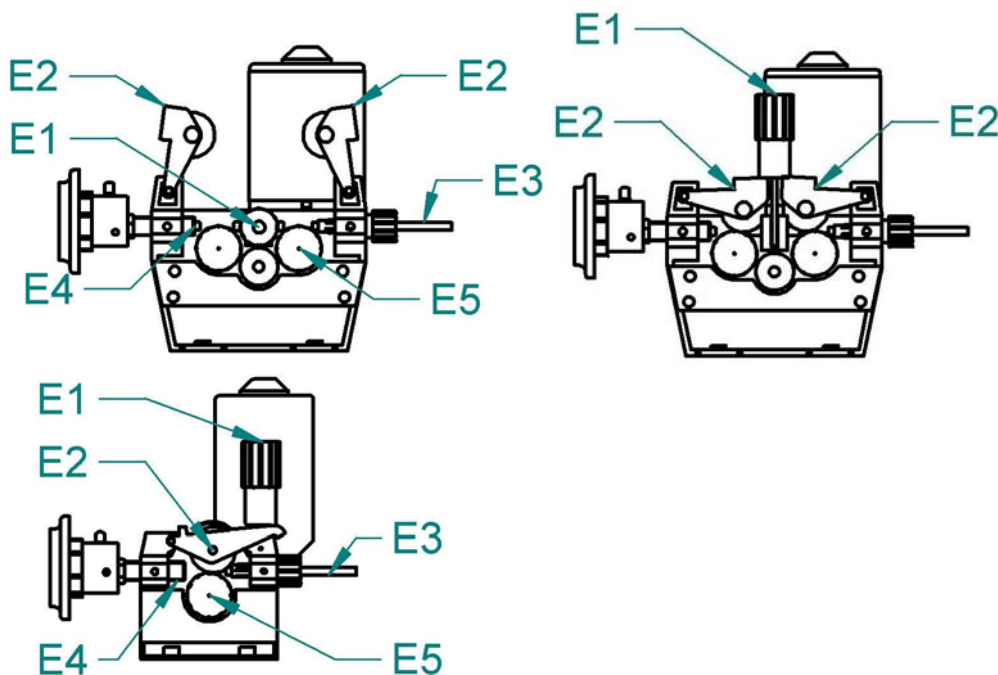


8. UVEDENÍ DO PROVOZU

Upozornění Stroj smí obsluhovat pouze řádně proškolené osoby.

Před započítím práce je nutné připojit stroj do sítě, zkontrolovat připojení všech svařovacích a ovládacích kabelů a připojení ochranného plynu A10. Po zapnutí síťového vypínače V2 se musí rozsvítit kontrolka V8 na ovládacím panelu generátoru. Dále je nutné připojit plynovou láhev s ochranným plynem. Láhev musí být umístěna na zadní plošině a důkladně zajištěna kotvícími řetězy.

8.1. MECHANISMUS POSUVU DRÁTU



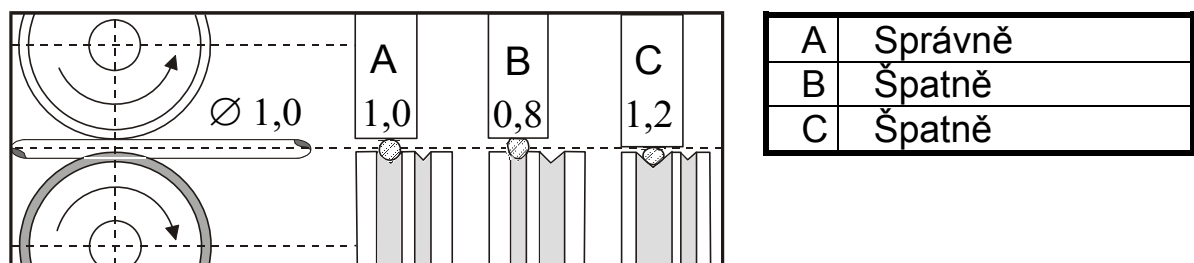
Obrázek 7 - Posuv drátu 4kladkový, 2kladkový

E1	Matice přítl. ramene
E2	Rameno přitlačné
E3	Bovden zaváděcí
E4	EURO konektor
E5	Kladka

8.2. VOLBA KLDKY POSUVU

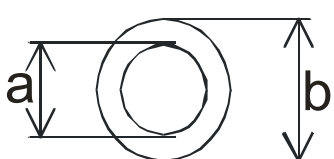
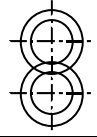
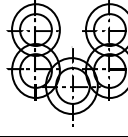

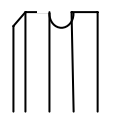
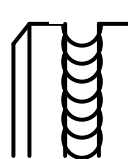
Ve všech strojích MIG/MAG se používají kladky s dvěma drážkami (obr. 11). Tyto drážky jsou určeny pro dva různé průměry drátu (např. 0,6 a 0,8 mm).

Kladky pro posuv drátu musí vyhovovat průměru a materiálu svařovacího drátu. Pouze tak lze dosáhnout plynulého posuvu drátu. Nepravidelnosti posuvu drátu vedou k nekvalitnímu svařování a deformacím drátu.



Obrázek 8 - Vliv kladky na svařovací drát

PŘEHLED KLADEK POSUVŮ DRÁTU

		Alf 250-400	Alf 250-400
		2kladka	4kladka
			
		a = 22 mm	a = 22 mm
		b = 30 mm	b = 30 mm
Typ drážky kladky	Průměr drátu	Objednávková čísla kladek	
Ocelový drát 	0,6-0,8	2187	
	0,8-1,0	2188	
	1,0-1,2	2189	
	1,4-1,6	2176	
	1,2-1,6	2511	
	2,0-2,4	2512	
Hliníkový drát 	0,8-1,0	2270	
	1,0-1,2	2269	
	1,4-1,6	2315	
	1,2-1,6	2316	
	1,6-2,0	2513	
Trubičkový drát 	0,8-1,0	2318	
	1,0-1,2	2319	
	1,2-1,4	2320	
	1,2-1,6	2321	
	1,6-2,0	2514	
	2,0-2,4	2515	

8.3. PŘÍZPŮSOBENÍ POSUVU PRO JINÝ PRŮMĚR DRÁTU

Ve všech strojích typu ALF se používají kladky se dvěma drážkami (obr. 11 a odstavec PŘEHLED KLADEK POSUVŮ DRÁTU). Tyto drážky jsou určeny pro dva různé průměry drátu (např. 0,8 a 1,0 mm). Drážku lze zaměnit vyjmutím kladek a jejich otočením, případně použít jiné kladky s drážkami požadovaných rozměrů.

Odklopte upínací matici **E1** směrem doprava u dvoukladkových posuvů, resp. vpřed u čtyřkladkových posuvů, přítlačná kladka **E2** se otevře směrem vzhůru

Vyšroubujte plastový zajišťovací dílec **E5** a vyjměte kladku

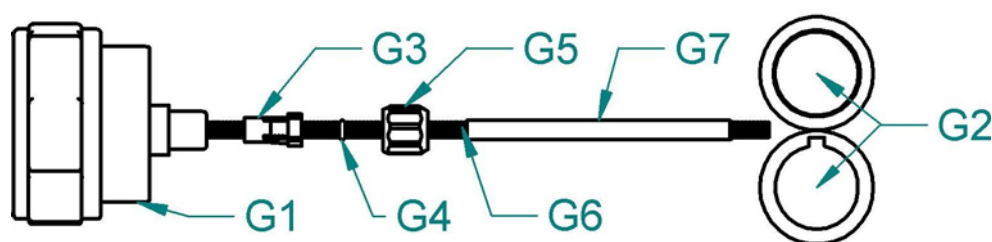
Pokud je na kladce vhodná drážka kladku otočte a nasadte ji zpět na hřídel a zajistěte zašroubováním dílce **E5**.

8.4. PŘIZPŮBENÍ POSUVU PRO HLINÍKOVÝ DRÁT

Pro posuv hliníkového drátu je třeba použít speciální kladky s profilem „U“ - viz odstavec PŘEHLED KLADEK POSUVŮ DRÁTU. Abychom se vyhnuli problémům s „cucháním“ drátu, je třeba používat dráty pr. 1,0 mm a ze slitin AlMg3 nebo AlMg5. Dráty ze slitin Al99,5 nebo AlSi5 jsou příliš měkké a snadno způsobí problémy při posuvu.

Pro svařování hliníku je dále nezbytné vybavit hořák teflonovým bowdenem a speciálním proudovým průvlakem. Nedoporučujeme používat hořák delší jako 3 m. Velkou pozornost je nutné věnovat nastavení přitlačné síly kladek – nesmí být příliš vysoká, jinak hrozí deformace drátu.

Jako ochrannou atmosféru je potřeba použít argon.



Obrázek 9 - Přizpůsobení posuvu pro hliníkový drát

G1	Konektor EURO
G2	Kladky posuvu drátu
G3	Koncovka bowdenu pro 4,0mm, 4,7mm vnější průměr
G4	O-kroužek 3,5x1,5mm pro zabránění úniku plynu
G5	Matice k podpoře bowdenu
G6	Teflonový bowden
G7	Podpora bowdenu - mosazná trubička

8.5. ZAVEDENÍ ELEKTRODY (DRÁTU) DO POSUVU

Otevřete kryt posuvu stroje

Na držák cívky **D1** nasadíte cívku s drátem a zajistíte plastovým šroubem **D2**. Je-li použita cívka o velikosti 15 nebo 18kg, nasadíte z každé strany cívky redukce D3 Otvor v zadní redukci musí zapadnout do čepu na držáku cívky drátu!

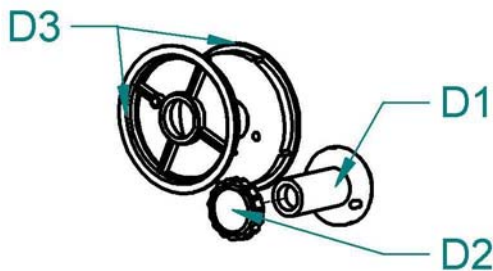
Odstříhnete konec drátu připevněný k okraji cívky a zaveďte jej do bowdenu **E3** přes kladky **E5** a asi 5 cm dovnitř trubice konektoru EURO **E4**.

Zkontrolujte, zda drát vede správnou drážkou kladky

Sklopte přitlačné kladky dolů **E2** tak, aby zuby do sebe zapadly a vraťte upínací matici **E1** do svislé polohy

Nastavte tlak upínací matice tak, aby byl zajištěn bezproblémový pohyb drátu, přitom se nesmí deformovat drát. Seřizovací šroub se nachází pod plastovým šroubem **E1**.

Brzda cívky je nastavena od výrobce. V případě potřeby je možné ji seřídit šroubem D1 tak, aby při zastavení posuvu se cívka včas zastavila a nedošlo k přílišnému uvolnění drátu. Příliš utažená brzda však zbytečně namáhá podávací mechanismus a může dojít k prokluzu drátu v kladkách.



D1	Držák cívky
D2	Matice držáku cívky
D3	Redukce - adaptér

Obrázek 10 - Držák cívky drátu

8.6. SEŘÍZENÍ PŘÍTLAČNÉ SÍLY PODÁVACÍCH KLADEK

Pro spolehlivou činnost podávacího mechanismu je důležitá velikost přitlačné síly podávacích kladek.

Velikost síly závisí na druhu svařovacího drátu, pro hliníkový nebo trubičkový drát volíme menší přitlačnou sílu.

Je-li přitlačná síla nedostatečná, dochází k prokluzu kladek a tím nepravidelné podávací rychlosti.

Je-li přitlačná síla příliš vysoká, dochází ke zvýšenému mechanickému opotřebením ložisek, přitlačný mechanismus neplní svoji ochrannou funkci a v případě zvýšení odporu posuvu drátu (poškozený nebo znečištěný bowden, zapečený drát v průvzlaku, apod.) nedojde k prokluzu a hrozí nebezpečí vyosení drátu do boku. V krajním případě může dojít až k úplnému zablokování motoru a bude nepřijatelně mechanicky namáhána převodovka, přetížen elektromotor a výkonový výstup regulátoru a může dojít k jejich poškození. Před uvedením do chodu očistěte kladky od konzerv. oleje.

8.7. ZAVEDENÍ SVÁŘECÍHO DRÁTU DO HOŘÁKU

☞ Upozornění ☞ Při zavádění drátu nemiřte hořákem proti očím!

Přišroubujte centrální koncovku hořáku **B2** ke konektoru na stroji **B1**

Odmontujte od hořáku plynovou hubici

Odšroubujte proudový průvzlak

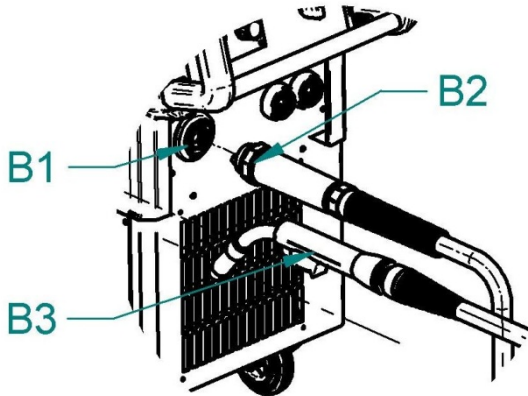
Připojte stroj k síti

Zapněte hlavní vypínač **V2** do polohy 1

Stiskněte tlačítko navádění drátu obr. 5, poz. **V11**. Svařovací drát se zavádí do hořáku bez toho aby přitékal plyn a hořák je bez napětí. (U BASIC

modelu zmáčkněte tlačítko na hořáku, napětí a plyn budou přítomny). Po vyběhnutí drátu z trubky hořáku našroubujte proudový průvlak a plynovou hubici

Před svařováním postříkejte prostor v plynové hubici a proudový průvlak separačním sprejem, tím zabráníte připékání rozstříku.



Obrázek 11 - Připojení hořáku

B1	EURO konektor
B2	EURO konektor samec
B3	Hořák

8.8. SEŘÍZENÍ PRŮTOKU PLYNU

Elektrický oblouk i tavná lázeň musí být dokonale chráněny plynem. Příliš malé množství plynu nedokáže vytvořit potřebnou ochrannou atmosféru, naopak příliš velké množství plynu strhává do elektrického oblouku vzduch.

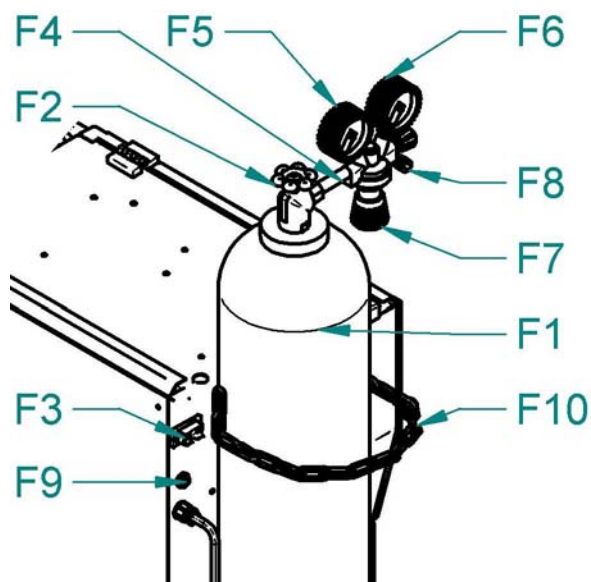
Nasadte plynovou hadici na vývod ve stroji **F9**

Stiskněte tlačítko nastavení průtoku plynu **V12** (U BASIC modelu zmáčkněte tlačítko na hořáku).

Otočte nastavovacím šroubem **F7** na spodní straně redukčního ventilu, dokud průtokoměr **F6** neukáže požadovaný průtok, potom tlačítko uvolněte. Optimální hodnota průtoku je 10-15l/min.

Po dlouhodobém odstavení stroje nebo výměně hořáku je vhodné před svařováním profouknout potrubí ochranným plynem

Při svařování v atmosféře CO₂, zejména při nízkých teplotách, hrozí nebezpečí zamrzání redukčního ventilu. Doporučujeme používat ohřev plynu. Kabel ohřevu plynu připojte ke konektoru ohřevu **F3**. Na polaritě nezáleží. Příkon topného tělíska smí být max. 30W!



Obrázek 12 - Nastavení průtoku plynu

F1	Láhev
F2	Ventil láhve
F3	Konektor ohřevu plynu
F4	Ventil red.
F5	Vysokotlaký manometr
F6	Nízkotlaký manometr
F7	Regulační šroub
F8	Trn na hadičku
F9	Ventil plynový
F10	Řetěz na svářečky

8.9. NASTAVENÍ HLAVNÍCH SVAŘOVACÍCH PARAMETRŮ

Před zahájením svařování je nutné nastavit následující základní parametry svařování.

8.10. SVAŘOVACÍ NAPĚTÍ

Nastavuje se přepínači napětí obr. 5, poz. **V3** a **V4**.

8.11. SVAŘOVACÍ PROUD

Velikost svařovacího proudu je závislá na rychlosti posuvu drátu, která se nastavuje na řídicí elektronice potenciometrem **V5**.

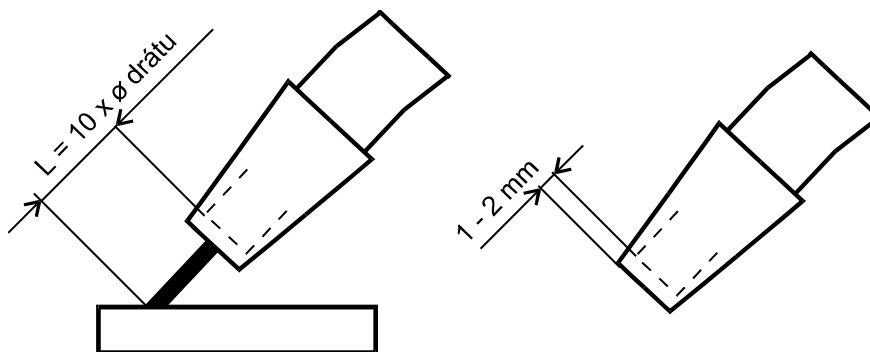
Pro orientační nastavení svářecího proudu a napětí metodami MIG/MAG odpovídá empirický vztah $U_2 = 14 + 0,05I_2$. Podle tohoto vztahu si můžeme určit potřebné napětí. Při nastavení napětí musíme počítat s jeho poklesem při zatížení svářením. Pokles napětí je cca 4,5-5,0V na 100 A.

Nastavení svářecího proudu provádíme tak, že pro zvolené svářecí napětí doregulujeme požadovaný svářecí proud zvyšováním nebo snižováním rychlosti podávání drátu do okamžiku optimálního hoření oblouku.

Upozorňujeme, že skutečné nastavení pro optimální hoření oblouku se může mírně lišit v závislosti na poloze sváru, materiálu a kolísání síťového napětí.

K orientačnímu nastavení základních parametrů mohou pomoci Tabulky svařovacích parametrů, které mohou být poskytnuty na požádání.

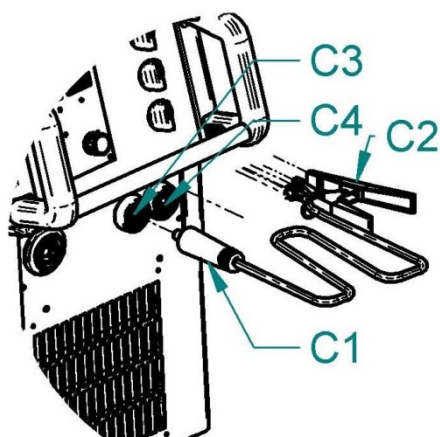
K dosažení dobré kvality svarů a optimálního nastavení svařovacího proudu je třeba, aby vzdálenost napájecího průvlastku byla od materiálu cca 10 x průměr svařovacího drátu (obr. 13)



Obrázek 13 - Vzdálenost průvlastku od materiálu

8.12. INDUKČNOST

Volbou velikosti indukčnosti je možné měnit dynamické parametry stroje, které mají vliv na tvar svarové housenky a velikost rozstříku. Volba velikosti indukčnosti se provádí připojením rychlospojky zemních kleští **C1** do příslušné odbočky **C3, C4**.



Obrázek 14 - Připojení zemních kleští

C1	Rychlospojka samec
C2	Kleště zemní

C3	Rychlospojka -
C4	Rychlospojka - -

8.13. NASTAVENÍ DALŠÍCH SVAŘOVACÍCH PARAMETRŮ

Další svařovací parametry se nastavují na řídicí elektronice (obr. 6) potenciometry.

Rozsah nastavitelných parametrů viz odstavec HODNOTY SEKUNDÁRNÍCH PARAMETRŮ - MOŽNOSTI NASTAVENÍ.

NASTAVENÍ PŘIBLIŽOVACÍ RYCHLOSTI DRÁTU

Tato funkce umožňuje při vhodném nastavení klidné zapálení oblouku bez zbytečného rozstříku a „cuknutí“ svařovacího hořáku. Svařovací drát je po stisknutí tlačítka hořáku posouván malou tzv. přibližovací rychlostí. V okamžiku kontaktu svařovacího drátu s materiálem dojde k zapálení oblouku a automatickému přepnutí na hodnotu rychlosti posuvu.

NASTAVENÍ DOBY PŘEDFUKU A DOFUKU

Aby bylo zajištěno při zahájení svařování vytvoření ochranné atmosféry a zabránilo se oxidaci koncového kráteru po skončení svařování, je třeba vhodně nastavit dobu předfuku resp. dofuku plynu.

NASTAVENÍ DOBY DOHOŘENÍ

Doba dodatečného hoření zabraňuje při správném nastavení přilepení svařovacího drátu k tavenině nebo k proudovému průvlaku.

9. ÚDRŽBA A SERVISNÍ ZKOUŠKY

Zařízení vyžaduje za normálních pracovních podmínek minimální ošetřování a údržbu. Má-li být zaručena bezchybná funkce a dlouhá provozuschopnost, je třeba dodržovat určité zásady:

stroj smí otevřít pouze náš servisní pracovník nebo vyškolený odborník - elektrotechnik

příležitostně je třeba zkontrolovat stav síťové vidlice, síťového kabelu a svářecích kabelů

jednou až dvakrát do roka vyfoukat celé zařízení tlakovým vzduchem, zejména hliníkové chladicí profily. Pozor na nebezpečí poškození elektronických součástí přímým zásahem stlačeného vzduchu z malé vzdálenosti!

9.1. KONTROLA PROVOZNÍ BEZPEČNOSTI STROJE PODLE ČSN EN 60 974-4

Předepsané úkony zkoušek, postupy a požadovaná dokumentace jsou uvedeny v ČSN EN 60974-4. SERVIS

9.2. ODSTRAŇOVÁNÍ PROBLÉMŮ

Příznak	Příčina	Řešení
Nesvítí ovl. panel, ventilátory běží	Přepálená pojistka na sekundární straně ovládacího transformátoru	Výměna pojistky- viz odstavec Jištění ovládacích obvodů
Nesvítí ovl. panel, ventilátory neběží	Přepálená pojistka na primární straně ovládacího transformátoru	Výměna pojistky- viz odstavec Jištění ovládacích obvodů
Hořák příliš teplý	Nedostatečný průtok vlivem nečistot v chladicí kapalině.	Propláchněte hadice hořáku nebo vyměňte hořák.
	Průvlak je volný.	Utáhněte průvlak
Nereaguje na tlačítko hořáku	Stroj byl přetížen a vypnul se.	Počkejte, až se stroj sám zase zapne
Nepravidelný posuv drátu nebo připečený drát k průvlakem	Drát na cívce je příliš těsně navinut.	Překontrolujte a vyměňte cívku, pokud třeba.
	Přitavená kulička k průvlakem.	Odstřihněte kuličku a kus drátu na začátku.
Nepravidelný posuv drátu nebo žádný posuv drátu	Špatný přítlak kladek v posuvu drátu.	Nastavte přítlak podle tohoto návodu k obsluze.
	Poškozený hořák.	Zkontrolujte a vyměňte, pokud třeba.
	Drážka na kladce posuvu neodpovídá průměru svař. drátu.	Nasadte správnou kladku.
	Špatná kvalita svařovacího drátu.	Zkontrolujte a vyměňte, pokud třeba.
	Bovden v hořáku je znečištěný nebo vadný.	Zkontrolujte a vyměňte, pokud třeba.
	Brzda cívky je nastavena špatně.	Nastavte podle tohoto návodu k obsluze.
Oblouk nebo zkrat mezi hubicí a průvlakem	Přilepený rozstřík uvnitř plynové hubice.	Odstraňte rozstřík.

Nestabilní oblouk	Nesprávný průměr průvlastku nebo příliš opotřebovaný či vadný průvlastk.	Vyměňte průvlastk.
Nedostatečný přívod ochranného plynu, póry ve sváru	Špatně nastavené množství dodávky plynu.	Nastavte správné množství jak popsáno v návodu.
	Znečištěný redukční ventil na láhvi.	Zkontrolujte a vyměňte, pokud třeba.
	Hořák nebo plynové hadice znečištěny	Zkontrolujte a vyměňte, pokud třeba.
	Ochranný plyn je odfukován průvanem.	Zabraňte průvanu.
Horší svařovací výkon	Chybí fáze.	Zkuste připojit stroj do jiné zásuvky. Zkontrolujte přívodní kabel a jističe.
	Špatné uzemnění.	Zajistěte nejlepší propojení mezi svařencem a zemnicím kabelem/svorkami stroje.
	Zemnicí kabel je špatně nasazen do konektoru stroje.	Utáhněte dobře zemnicí kabel v konektoru na stroji.
	Poškozený hořák.	Zkontrolujte a vyměňte, pokud třeba.
Svařovací drát je posuvem odírán	Drážka na kladce posuvu neodpovídá průměru svař. drátu.	Nasadte správnou kladku.
	Špatný přítlak horní kladky.	Nastavte přítlak podle tohoto návodu.

9.3. POSKYTNUTÍ ZÁRUKY

Obsahem záruky je odpovědnost za to, že dodaný stroj má v době dodání a po dobu záruky bude mít vlastnosti stanovené závaznými technickými podmínkami a normami.

Odpovědnost za vady, které se na stroji vyskytnou po jeho prodeji v záruční lhůtě, spočívá v povinnosti bezplatného odstranění vady výrobcem stroje nebo servisní organizací pověřenou výrobcem.

Zákonná záruční doba je 6 měsíců od prodeje stroje kupujícímu. Lhůta záruky začíná běžet dnem předání stroje kupujícímu, případně dnem možné dodávky. Výrobce tuto lhůtu prodlužuje na 24 měsíců. Do záruční doby se nepočítá doba od uplatnění oprávněné reklamace až do doby, kdy je stroj opraven.

Podmínkou platnosti záruky je, aby byl svařovací stroj používán

odpovídajícím způsobem a k účelům, pro které je určen. Jako vady se neuznávají poškození a mimořádná opotřebení, která vznikla nedostatečnou péčí či zanedbáním i zdánlivě bezvýznamných vad, nesplněním povinností majitele, jeho nezkušeností nebo sníženými schopnostmi, nedodržením předpisů uvedených v návodu pro obsluhu a údržbu, užíváním stroje k účelům, pro které není určen, přetěžováním stroje, byť i přechodným. Při údržbě stroje musí být výhradně používány originální díly výrobce.

V záruční době nejsou dovoleny jakékoli úpravy nebo změny na stroji, které mohou mít vliv na funkčnost jednotlivých součástí stroje.

Nároky ze záruky musí být uplatněny neprodleně po zjištění výrobní vady nebo materiálové vady a to u výrobce nebo prodejce.

Jestliže se při záruční opravě vymění vadný díl, přechází vlastnictví vadného dílu na výrobce.

9.4. ZÁRUČNÍ A POZÁRUČNÍ OPRAVY

Záruční opravy provádí výrobce nebo jím autorizované servisní organizace. Obdobným způsobem je postupováno i v případě pozáručních oprav.

Reklamací oznamte na tel. čísle 568 871 648 nebo spojovatelka 568 840 009, faxu: 568 840 966, e-mailu: servis@alfain.eu

10. LIKVIDACE ELEKTROODPADU

Informace pro uživatele k likvidaci elektrických a elektronických zařízení v ČR:

Společnost ALFA IN a.s. jako výrobce uvádí na trh elektrozařízení, a proto je povinna zajistit zpětný odběr, zpracování, využití a odstranění elektroodpadu.

Společnost ALFA IN a.s. je zapsána do SEZNAMU individuálního systému (pod evidenčním číslem výrobce 01594/07-ECZ) a sama zajišťuje financování nakládání s elektroodpady.



Tento symbol na produktech anebo v průvodních dokumentech znamená, že použité elektrické a elektronické výrobky nesmí být přidány do běžného komunálního odpadu.

Zákazník je povinen vrátit výrobek zpět ke svému prodejci a to buď osobně, nebo po vzájemné dohodě zajistí prodejce vyzvednutí přímo u zákazníka. Společnost ALFA IN a.s. zajistí vyzvednutí a likvidaci vyřazeného elektrozařízení na vlastní náklady od prodejce popř. dle dohody přímo od zákazníka.

Tento zpětný odběr elektrozařízení bude zajištěn do 5 kalendářních dnů od data oznámení záměru vrácení uvedeného zařízení.

10.1. PRO UŽIVATELE V ZEMÍCH EVROPSKÉ UNIE

Chcete-li likvidovat elektrická a elektronická zařízení, vyžádejte si potřebné informace od svého prodejce nebo dodavatel